



## **PLIEGO DE CONDICIONES QUE HA DE REGIR EN LA CONCESIÓN DE AUTORIZACIONES PARA LA OCUPACIÓN TEMPORAL DE DOMINIO PÚBLICO CON CASETAS ANDALUZAS Y DE JUVENTUD EN LA FERIA DE PRIMAVERA Y REAL FERIA DE AGOSTO DE 2016.**

**1.- OBJETO.-** Es el de regular la concesión de autorizaciones para la ocupación temporal de dominio público con casetas andaluzas y de juventud en la Feria de Primavera y Real Feria de Agosto de Antequera de 2016, en los lugares que la Junta de Gobierno Local acuerde, a petición de entidades, asociaciones y particulares interesados.

Es también objeto regular la autorización para la instalación y funcionamiento de casetas andaluzas de día en aquellos casos en que se ubiquen en dominio privado.

Asimismo se podrá solicitar la apertura temporal y provisional de negocio en zona privada, durante los días de feria, rigiendo para los mismos igual regulación y precio que para las que ocupen el dominio público, y cuyo horario de apertura será de 12:30 a 18:30 horas.

**2.- EXCEPCIÓN DE LICITACIÓN PÚBLICA.-** No es necesaria por no exceder la duración de la ocupación ni el precio de los límites marcados legalmente.

**3.- COMPETENCIA.-** Por Decreto de Alcaldía de fecha 30 de junio de 2015 se confiere la delegación como órgano competente a la Junta de Gobierno Local.

### **4.- DURACIÓN Y HORARIO:**

#### **HORARIO:**

Regulación según normativa de horarios de apertura y cierre de establecimientos públicos de Andalucía según Orden de 25 de marzo de 2002 (BOJA de 13 de abril de 2002) de la Consejería de Gobernación de la Junta de Andalucía. Los horarios de apertura y cierre de las casetas andaluzas y juventud, acogidos al régimen de salas de fiesta y discotecas e instaladas en el recinto ferial quedan establecidos así:

**Feria de Primavera:** Días 2, 3, 4 y 5 de junio.

Día 2 de junio se permitirá desde las 12:30 horas hasta las 3:00 horas.

Días 3 y 4 de junio se permitirá desde las 12:30 horas hasta las 7:00 horas.

Día 5 de junio: se permitirá desde las 12:30 horas hasta las 3:00 horas.

**Real Feria de Agosto:** del 17 al 21 de agosto.

Para las casetas instaladas fuera del recinto ferial será exclusivamente para los días 17, 18, 19, 20 y 21 de agosto, en horario de 12:30 a 18:30 horas.

Para las casetas instaladas en el recinto ferial el horario de apertura será el siguiente:

Día 17 se permitirá desde las 12:30 horas hasta las 5:00 horas.

Días 18, 19 y 20: se permitirá desde las 12:30 horas hasta las 7:00 horas.

Día 21: se permitirá desde las 12:30 horas hasta las 3:00 horas.

Se advierte a todos los arrendatarios de casetas que deben tomar las medidas de seguridad pertinentes para evitar posibles atropellos o problemas con las personas que salgan y entren en las casetas en horario comprendido entre las 18:30 y las 21:00 horas, porque durante este espacio de tiempo habrá vehículos de limpieza en el recinto ferial.

Los días 2 y 6 de junio (Feria de Primavera), y 16 y 22 de agosto (Real Feria de Agosto) se celebran el Día de la Infancia, por lo cual funcionan las atracciones mecánicas y, dado a la masiva afluencia de público al recinto ferial, queda prohibido la circulación de vehículos por el mismo, por tanto las tareas de montaje y desmontaje de casetas que impliquen uso de



cualquier tipo de vehículo para carga o descarga o bien algún tipo de riesgo de caída o vuelco de estructuras de las casetas a las calles del ferial están totalmente prohibidas en horario de 19:00 a 24:00 horas.

Las casetas deberán desmontarse inmediatamente tras la finalización de la feria, teniendo en cuenta lo especificado en el párrafo anterior.

**5.- SUBARRIENDO.-** Queda expresamente prohibido todo tipo de subarriendo, arriendo, cesión o traspaso, excepto previa comunicación a la Fundación Municipal de Cultura del Ayuntamiento de Antequera y su autorización, expresa y por escrito.

**6.- PERMISOS.-** Todos los permisos y autorizaciones que sean necesarios correrán por cuenta de los interesados. El Ayuntamiento de Antequera comprobará la veracidad de la documentación presentada y verificará que se ajusta a las instalaciones realizadas. Se adjunta ANEXO "DOCUMENTACIÓN NECESARIA PARA ACTIVIDAD OCASIONAL CON CARÁCTER OBLIGATORIO TANTO PARA LA FERIA DE PRIMAVERA COMO PARA LA REAL FERIA DE AGOSTO".

**7.- PRECIO.-** Todas las casetas están exentas del pago del terreno para ambas ferias.

Las casetas instaladas en terrenos de dominio público deberán ingresar en la cuenta corriente de la Fundación Municipal de Cultura una fianza de MIL EUROS (1.000 €) por cada una de las ferias. Las que instalen en terrenos de dominio privado estarán exentas del pago de la fianza.

Las fianzas tendrán una duración mínima de seis meses tras la terminación de la feria y se devolverán tras la emisión del oportuno informe técnico y petición de devolución por parte de los interesados, mediante transferencia bancaria a la entidad o particular adjudicatario, según corresponda.

La fianza debe estar ingresada (o constituido y presentado en el caso de aval bancario) en la cuenta corriente de la Fundación Municipal de Cultura antes del 6 de mayo de 2016, para la Feria de Primavera y antes del 15 de julio de 2016, para la Real Feria de Agosto. Si para esas fechas no se han efectuado tal ingreso, se procederá a adjudicar ese espacio a las solicitudes que han quedado suplentes.

En caso de renuncia por parte del interesado, ésta debe presentarse, junto con el resguardo de haber efectuado los ingresos, por Registro General del Ayuntamiento antes del 6 de mayo de 2016 para la Feria de Primavera 2016 y antes del 15 de julio de 2016 en relación a la Real Feria de Agosto 2016. En caso que el resto de los adjudicatarios no hayan instalado en ese momento, se estudiará la posibilidad de ascender o descender en el espacio, dejando el hueco libre para los suplentes. En caso que ya hubiesen instalado los adjudicatarios, los suplentes instalarán en el hueco que quede libre.

Las casetas andaluzas se comprometen a promocionar el ambiente típico de feria andaluza y familiar, durante todos los días de feria y durante todo el horario de apertura, bajo las siguientes condiciones:

- Emisión de música fundamentalmente típica de feria: sevillanas, rumbas, flamenco, pasodobles y similares.
- Servicio de cocina variada.
- Servicio de mesas y sillas.

Las que no se acojan a este punto se denominarán Casetas de Juventud.

**8.- SOLICITUDES, ADJUDICATARIOS Y CRITERIOS.-** La solicitud y documentación deberá formularse dentro de la fecha que el Ayuntamiento indique, dirigidas al Ayuntamiento de Antequera (C/ Infante D. Fernando, 70), o bien a través del Registro Auxiliar de la Fundación Municipal de Cultura (C/ Santa Clara, 3)



### **Casetas Andaluzas:**

1.- Tendrán preferencia las personas físicas empadronadas en Antequera o aquellas personas jurídicas cuyo domicilio social conste en Antequera.

2.- Para la Feria de Primavera 2016 tendrán preferencia las entidades y/o particulares que hayan instalado caseta en la Feria de Primavera de 2015, y que sean de carácter familiar, fomentando el ambiente típico de feria (servicio de barra-bar y cocina, sillas y mesas, música típica de feria, etc.). En caso de que las entidades solicitantes y/o particulares no hayan instalado caseta en la Feria de Primavera de 2015 tendrán preferencia aquellas entidades y/o particulares que hayan instalado caseta en la Real Feria de Agosto de 2015 y que sean de carácter familiar, fomentando el ambiente típico de feria (servicio de barra-bar y cocina, sillas y mesas, música típica de feria, etc.). En caso de que las solicitudes presentadas en igualdad de condiciones superen el número de módulos disponibles se hará por sorteo entre las entidades o particulares solicitantes.

3.- Para la Real Feria de Agosto 2016 tendrán preferencia las entidades y/o particulares que hayan instalado caseta en la Feria de Primavera de 2016, y que sean de carácter familiar, fomentando el ambiente típico de feria (servicio de barra-bar y cocina, sillas y mesas, música típica de feria, etc.). En caso de que las entidades solicitantes y/o particulares no hayan instalado caseta en la Feria de Primavera de 2016 tendrán preferencia aquellas entidades y/o particulares que hayan instalado caseta en la Real Feria de Agosto de 2015 y que sean de carácter familiar, fomentando el ambiente típico de feria (servicio de barra-bar y cocina, sillas y mesas, música típica de feria, etc.). En caso de que las solicitudes presentadas en igualdad de condiciones superen el número de módulos disponibles se hará por sorteo entre las entidades o particulares solicitantes.

### **Casetas de Juventud:**

1.- Tendrán preferencia las personas físicas empadronadas en Antequera o aquellas personas jurídicas cuyo domicilio social conste en Antequera.

2.- Para la Feria de Primavera 2016 tendrán preferencia las entidades y/o particulares que hayan instalado caseta en la Feria de Primavera de 2015. En caso de que las entidades solicitantes y/o particulares no hayan instalado caseta en la Feria de Primavera de 2015 tendrán preferencia aquellas entidades y/o particulares que hayan instalado caseta en la Real Feria de Agosto de 2015. En caso de que las solicitudes presentadas en igualdad de condiciones superen el número de módulos disponibles se hará por sorteo entre las entidades y/o particulares solicitantes.

3.- Para la Real Feria de Agosto 2016 tendrán preferencia las entidades y/o particulares que hayan instalado caseta en la Feria de Primavera de 2016. En caso de que las entidades solicitantes y/o particulares no hayan instalado caseta en la Feria de Primavera de 2016 tendrán preferencia aquellas entidades y/o particulares que hayan instalado caseta en la Real Feria de Agosto de 2015. En caso de que las solicitudes presentadas en igualdad de condiciones superen el número de módulos disponibles se hará por sorteo entre las entidades y/o particulares solicitantes.

El reparto de parcelas se hará por orden de antigüedad (entendiendo ésta como el número de años que la misma entidad y/o particular ha instalado casetas en las Ferias de Antequera). En caso de igualdad los solicitantes tendrán que ponerse de acuerdo. En caso contrario se sortearía.



No obstante, el Ayuntamiento de Antequera se reserva el derecho de reordenación de casetas en el recinto ferial en caso que fuese necesario.

En la solicitud se hará constar el nombre de la Entidad y su domicilio, el nombre y apellidos, N.I.F., domicilio y teléfono del representante legal de la misma, compromiso de respetar los Pliegos de Condiciones, acreditación de la finalidad cultural, social, benéfica, recreativa, deportiva, etc., de la entidad si así fuera necesario, declaración jurada de no estar incurso en incapacidad o incompatibilidad para contratar con la administración, declaración jurada del representante de la entidad de no adeudar nada, en ningún concepto, a la hacienda estatal, autonómica ni local.

En caso de que la solicitud sea de un particular se hará constar nombre y apellidos, N.I.F., domicilio y teléfono de contacto, compromiso de respetar los Pliegos de Condiciones, declaración jurada de no estar incurso en incapacidad o incompatibilidad para contratar con la administración, declaración jurada del interesado de no adeudar nada, en ningún concepto, a la hacienda estatal, autonómica ni local.

Toda la documentación debe ir a nombre del titular (en caso de casetas particulares) o representante legal (en caso de entidades), debiendo los mismos estar localizables los días previos a las Ferias y durante el transcurso de las mismas.

**9.- MEDIDAS.-** Cada caseta deberá presentar el correspondiente boceto y adaptarse a las medidas determinadas por las parcelas, que será de ocho metros de boca por veinticuatro metros de fondo en el caso de casetas de un módulo y de dieciséis metros de boca por veinticuatro metros de fondo en el caso de casetas de dos módulos.

Cada caseta deberá estar formada por fachada, fondo y laterales, no pudiéndose adosar a colindantes. El fondo exterior de cada una de las casetas (trazera) deberá de ser color blanco, por motivos de decoro y a fin de guardar una estética uniforme. Deberán de ajustarse a las medidas y delimitaciones de las parcelas adjudicadas, debiendo estar esta totalmente acotada, pudiendo ser de uno o dos módulos, la altura hasta triángulo superior de tres metros y de cuatro y medio metros hasta el vértice del triángulo superior de cada módulo. En anexo aparte se define el módulo por el Ayuntamiento, así como los planos de las parcelas que se ofrecen. Se podrán solicitar como máximo dos módulos. Las medidas de las casetas deberán ser según aparecen en el anexo, si bien se tendrá en cuenta las medidas que existan en el mercado actual.

Con objeto de mantener el máximo decoro posible, los adjudicatarios no podrán hacer uso, bajo ningún concepto, de ningún espacio que no se encuentre dentro de las delimitaciones de sus parcelas. Todos los elementos de las casetas (inodoros, almacén, cocina, etc.) deberán de estar dentro de la estructura de la caseta, evitando así que puedan ser vistos desde fuera de la caseta. En caso de que tengan que estar en el exterior no deberán ocasionar molestias en las casetas colindantes.

**10.- ELEMENTOS AUXILIARES, LIMPIEZA Y RESPONSABILIDADES.-** Los depósitos y demás elementos auxiliares no de fachada, deberán quedar en el interior de la caseta. A la terminación de la feria deberá quedar la parcela limpia de todo desperdicio o resto. Cualquier daño al dominio público que se ocasionare será responsabilidad de la entidad o particular adjudicatario. El gasto de fluido eléctrico y otros que hubiese, de cualquier tipo, serán de cuenta del adjudicatario, que también deberá responder de daños que pudiesen sufrir en el recinto personas o cosas, para lo cual deberá contar con el oportuno seguro, no teniendo el Ayuntamiento responsabilidad alguna.

Necesariamente deberá contar como mínimo con un inodoro y un lavabo, situado en el interior de cada caseta. Aquellos que estén instalados con material de construcción deberán de



ser demolidos y retirado el material y escombros una vez concluida la feria, respetando las instalaciones y saneamientos municipales de que consta la parcela.

**11.- CUMPLIMIENTO DE LEGISLACIÓN SECTORIAL.-** El adjudicatario deberá cumplir la vigente legislación en materia de alimentos, sanidad, laboral y de seguridad social, que serán de su cuenta y sin que tenga el Ayuntamiento responsabilidad alguna ni nexo de unión con las personas que trabajaren en la caseta.

**12.- CONTRATO.-** Se formalizará el oportuno contrato con renuncia expresa del adjudicatario a todo derecho o fuero propio que pudiera corresponderle y con sometimiento a los tribunales con jurisdicción en Antequera para toda incidencia que se derivase del contrato y los pliegos.

**13.- DERECHO SUPLETORIO Y VIGENCIA.-** Estos pliegos estarán en vigor hasta que la Junta de Gobierno Local o la Alcaldía acuerden su derogación o modificación. En lo no previsto en los mismos se estará a lo señalado en los pliegos de condiciones administrativas y técnicas aprobados por la Comisión de Gobierno en el punto 19 del orden del día de la sesión celebrada el 23 de febrero de 1990, así como al Real Decreto Legislativo 3/2011, de 14 de noviembre por el que se aprueba el Texto Refundido de la Ley de Contratos del Sector Público.

**14.- SEGURO.-** El adjudicatario deberá contar con el seguro pertinente de responsabilidad civil según DECRETO 109/2005 BOJA nº 92 de fecha 13 de mayo de 2005 (Ley LEPARA), no teniendo el Ayuntamiento responsabilidad alguna. El seguro debe ser sin franquicia. En caso de presentarla, deberá indicarse mediante certificado de la compañía aseguradora que la franquicia no será aplicable en casos de daños personales con resultado de muerte o invalidez absoluta o permanente.

El seguro de responsabilidad civil deberá comprender el periodo de montaje, transcurso de la feria y desmontaje de la caseta.

**15.- PLAZO DE PRESENTACIÓN DE SOLICITUDES.-**

**Para la Feria de Primavera:** El plazo de presentación de solicitudes y documentación completa finalizará a las 14:00 horas del día 6 de mayo de 2016 (viernes).

**Para la Real Feria de Agosto:** El plazo de presentación de solicitudes y documentación completa finalizará a las 14:00 horas del día 15 de julio de 2016 (viernes).

**16.- EL REPARTO DE LAS PARCELAS:** Será acordado por los representantes de todas las casetas y el Excmo. Ayuntamiento, teniendo en cuenta lo especificado en el artículo 8 de este pliego de condiciones.

**17.- REGULACIÓN DE SONIDO**

1. En las autorizaciones que se otorguen para la realización de espectáculos públicos y actividades recreativas al aire libre conforme a las condiciones establecidas en su normativa específica, figurarán como mínimo los siguientes requisitos:

- a) Carácter estacional o de temporada.
- b) Limitación de horario de funcionamiento.
- c) Sólo muy excepcionalmente se admitirán aparatos de reproducción sonora. Tomando en su caso todas las precauciones que fueran necesarias en evitación de las molestias a los vecinos (limitadores, orientación de waffle o todos aquellos que fueran necesarios) que deberán ser definidas junto al resto de consideraciones en un estudio acústico que deberá aportarse junto con la solicitud de autorización.
- d) La concentración de personas o de elementos sonoros de cualquier característica se alejarán lo más posible de las zonas residenciales y con mayor rigor aún a partir de las 10:00 de la noche.

2. Si la actividad se realiza sin la correspondiente autorización municipal el personal funcionario del Ayuntamiento deberá proceder a paralizar inmediatamente la actividad, sin perjuicio del inicio del correspondiente expediente sancionador.





3. En relación a la regulación de sonido, cada caseta deberá cumplir con el Decreto 6/2012, DB. HR. de Protección frente al ruido, R. D. 1367/2007 y R. D. 286/2006, debiendo incluir el correspondiente estudio acústico entre la documentación técnica de cada caseta.

4. En las casetas instaladas en el recinto ferial los equipos de sonido deberán contar con limitadores de potencia debidamente precintados. La manipulación de estos limitadores para un uso fraudulento será motivo de sanción.

5. El nivel de iluminación en cada caseta debe ser conforme con el Reglamento de Eficiencia Energética del Alumbrado Exterior, el Decreto 357/2010 de 3 de agosto, que aprueba el Reglamento de Calidad del Cielo Nocturno frente a la Contaminación Lumínica, a la Ordenanza Municipal del Alumbrado Público y Ornamental y de las Instalaciones de Regulación Semafórica del Municipio de Antequera, aprobado por acuerdo del Excmo. Ayuntamiento de 17 de marzo del 2014.

6. Durante las actuaciones musicales de los artistas, en el escenario principal, las casetas, tanto andaluzas como de juventud, deberán disminuir el volumen de la música en su interior a fin de no interferir en la acústica de los conciertos.

El incumplimiento de estas medidas podría suponer la pérdida de la fianza depositada, sanción y/o el cierre inmediato de la caseta.

**18.- SEGURIDAD PRIVADA:** Será obligatoria para todas las casetas la presencia de personal de vigilancia de seguridad privada prestada por personal de empresas de seguridad privada debidamente inscritas y autorizadas por el Ministerio del Interior de acuerdo con lo establecido en la Ley 23/1992 de 30 de julio, de Seguridad Privada, y en la normativa reglamentaria de aplicación a estas empresas. Será obligatoria durante todo el horario de apertura y durante todos los días de feria, según artículo 15 de Decreto 10/2003 de 28 de enero, BOJA número 36 de 21 de febrero de 2003. La contratación de estos servicios de seguridad será por cuenta de los interesados. El número de vigilantes de seguridad irá en función del aforo autorizado de personas del establecimiento según la relación recogida en el artículo 15 del Decreto 10/03. El incumplimiento de esta cláusula supondrá el cierre provisional de la caseta por parte de la Policía Local hasta que se subsane dicho incumplimiento. El adjudicatario tendrá la obligación antes del comienzo de cada feria de presentar ante el órgano del Ayuntamiento copia autenticada del contrato suscrito con una empresa de seguridad autorizada e inscrita por el Ministerio del Interior de acuerdo con las previsiones de dotación de vigilantes de seguridad establecidas en el Decreto 10/03, de 28 de enero.

**19.- SANCIONES:** El incumplimiento del pliego de condiciones, así como del compromiso de exención de pago en el caso que corresponda, podrá conllevar las siguientes sanciones:

- Cierre de la caseta por uno o varios días, así como por la totalidad de los días de Feria.
- Pérdida de la fianza.
- Pérdida del derecho de antigüedad adquirido para instalación de caseta en futuras ferias de Primavera y de Agosto.

No obstante, será de aplicación en todos los espacios determinados para la Feria, el procedimiento sancionador establecido en el Capítulo V de la Ley 13/1999, de 15 de diciembre, de Espectáculos Públicos y Actividades Recreativas de Andalucía.

**20.- MEDIDAS A ADOPTAR EN CASO DE REALIZACION DE ESPECTÁCULOS PIROTÉCNICOS:** En caso de llevarse a cabo espectáculo pirotécnico en la Feria de Primavera y/o Real Feria de Agosto, los equipos de reproducción sonora de las casetas tienen que incluir un receptor de radio de Frecuencia Modulada. En caso de espectáculo piromusical, **los días 5 de junio y 21 de agosto, a las 23:30 horas**, se reproducirá en el equipo de sonido de la caseta la transmisión realizada en la misma frecuencia que utiliza la Asociación de Feriantes, durante el tiempo que dure el espectáculo piro musical.



**21. EXIGENCIAS DE SEGURIDAD PARA LAS CASETAS DE FERIA.** Las casetas de feria deben cumplir con la Ordenanza de Feria aprobada por el Consorcio Provincial de Bomberos en Junta General.

### 21.1. **Ámbito de aplicación**

Su ámbito de aplicación son las edificaciones, actividades recreativas y espectáculos públicos. Siendo las actividades de las ferias u otros eventos, instalaciones mediante casetas de diferentes tipos de estructuras y recubrimientos de materiales también de distinta configuración, es necesario que se normalice estas edificaciones que aunque son provisionales deben contemplar las condiciones de protección contra incendios que garantice la seguridad del público que se encuentra usando las mismas.

Esta Ordenanza para la Feria, recoge las condiciones de protección contra incendios que deben reunir las casetas, aportando a la normativa u ordenanza del ayuntamiento correspondiente el apartado de prevención contra incendios, siendo el resto de actividades o instalaciones de la feria competencia y regulación del ayuntamiento, como son los denominados puestos de turrón, buñuelos, instalaciones de atracciones, etc.

Igualmente los circos deberán presentar proyecto y documentación dónde se especifique el cumplimiento de la normativa contra incendios, que deberá ser remitida al Consorcio para su estudio y aprobación de la instalación, posteriormente, cuándo se monten en la zona que el ayuntamiento habilite para el mismo, será inspeccionados para autorizar su apertura y funcionamiento.

El ayuntamiento en enviará con un mínimo de 15 días de antelación aquellos planos y documentación de las casetas, de forma que el Consorcio pueda efectuar los estudios e inspecciones correspondientes.

Las infracciones por el no cumplimiento de los requisitos o no ejecutar las instrucciones de los bomberos, será motivo de informe al ayuntamiento quién procederá según tenga establecido, velando por la seguridad de sus ciudadanos.

### 21.2. **Condiciones de generales**

1. Se deberá entregar la documentación, memoria y planos suscritos por un técnico facultativo competente y visado por su correspondiente Colegio Profesional, que recoja y justifique cuanto menos los aspectos relacionados con la seguridad estructural de la misma y que cuente con los medios de protección que más adelante indicaremos, para aquellas casetas que cuenten con una superficie de más de 100 metros cuadrados.

2. Para poder realizar la visita de inspección, las casetas deberán estar terminadas con un mínimo de 72 horas de antelación, en caso de encontrar alguna deficiencia, se le concederán 24 horas para la subsanación de las mismas, si transcurrido este plazo, no se concederá el correspondiente informe preceptivo para la concesión de licencia.

### 21.3. **Condiciones de montaje**

#### 1. **Instalaciones eventuales:**

No se permite en ningún caso, estructuras de plantas o entreplantas para uso de personas por encima del nivel de la caseta.

#### 2. **Construcciones permanentes:**

Una construcción permanente con estructura y forjados, fachadas y cubiertas, se considera como una edificación y por lo tanto, deberá cumplir con la normativa de construcción en todos sus aspectos, incluyendo la de seguridad y protección contra incendios que esté vigente en ese momento.

#### 3. **Condiciones exigibles a los materiales**

-Los materiales que componen los distintos elementos como los de revestimiento de suelos, paredes y techos serán del tipo C-s2 d0, para paredes y BFL-s2 para suelos lo cual se acreditará mediante certificado que deberá quedar en la caseta a disposición de los servicios



técnicos de inspección, que podrán requerirlo en cualquier momento, dentro del período de montaje o funcionamiento.

Para los materiales tratados con cualquier tipo de producto ignífugo, se deberá aportar, la carta del producto, certificado de la empresa aplacadora y certificado visado por un Técnico competente que acredite que la cantidad de micras dadas ha sido la recomendada por el fabricante.

Las casetas abiertas, se podrán cubrir con elementos que no tengan ningún grado de combustibilidad, siempre que dicha cubrición no suponga más del 25% de la superficie de la caseta.

Cuando se utilicen materiales de decoración, revestimiento y/u ornamentales en una superficie mayor del 25% de los paramentos de cerramiento se requerirá la misma o similar acreditación y certificación de combustibilidad que los anteriores.

#### 4. Estructuras

No se permitirá en ningún caso estructuras para uso de varias plantas que no dispongan de proyecto técnico suscrito por un técnico competente donde recoja y justifique la seguridad estructural de la misma. Así mismo habrá que atenerse a lo dispuesto en el punto 21.3.1.

Tampoco se permite la instalación de plataformas de andamios para el baile, con alturas superiores a 1.5 metros que no se acredite su estabilidad estructural al igual que en el apartado anterior, estén ancladas al suelo y con su barandilla de seguridad según determine el DB-SU.

#### 5. Aforo y ocupación máxima permitida.

El cálculo de la ocupación de la caseta se realizará de la siguiente forma:

- Zonas de público: en zonas de pie a razón de 0.5 persona por m<sup>2</sup> y en las zonas de público sentado a razón de 1 persona por cada 1.5 m<sup>2</sup>.
- Zonas de servicio (cocina y barra): a razón de 1 persona por cada 10 m<sup>2</sup>, salvo que se prevea una ocupación mayor.
- Almacén (<25 m<sup>2</sup>) y aseos: ocupación nula.

#### 6. Anchura, situación, características y número de salidas

- Como mínimo habrá una salida por cada módulo de caseta, con una anchura mínima de 2.00 metros.
- Las salidas deberán adaptarse a lo indicado en el CTE DB-SI, en función de su ocupación, en zonas al aire libre  $A > P/600$ .
- En caso de instalar en una caseta dos salidas, estas deberán estar situadas en los extremos de la fachada, lo más alejadas posible entre sí, con una separación máxima del extremo de la caseta de 0.5 m.
- En un radio de 2 m. desde el eje de la puerta no puede haber ningún elemento que pueda hacer pasillo, embocaduras, etc.
- Las puertas de salida de las casetas serán de ejes de giro vertical y su sentido de apertura será el de la evacuación.
- No se permiten los tornos de entrada y salida en caso de utilización deberán disponer de puertas de salida de evacuación, al lado de dicho elemento.
- El sistema de cierre no actuará mientras haya actividad en la caseta, o bien consistirá en un dispositivo de fácil y rápida apertura, sin tener que utilizar una llave y sin tener que actuar sobre más mecanismo.
- No se instalarán elementos junto a las puertas, tales como vallas, pantallas o cualquier tipo de ornamento con el fin de utilizarlos para habilitar pasillos de entrada o salida a la caseta o para ocultar la vista del interior, ya que obstaculizarían la salida en caso de emergencia.
- Se dispondrá en la entrada de la caseta de forma permanente e indeleble el aforo máximo permitido, el cual deberá ser visible en todo momento. Si en el momento de la





inspección, no se garantiza la permanencia del indicativo, el Consorcio lo realizara como estime oportuno.

## 7. Almacenes

Las dependencias destinadas exclusivamente a almacén tendrán una superficie máxima de 25 m<sup>2</sup>, no pudiendo superar los 2.5 m de altura de almacenamiento.

Queda prohibido cualquier tipo de almacenamiento próximo a la cocina como embalajes cajas de licores, cartones y todos aquellos materiales o productos que puedan ser inflamables.

## 21.4. Instalaciones

### 1. Instalaciones de protección contra incendios

Extintores de incendios, se dispondrán como mínimo de dos extintores por módulo de caseta de grado y eficacia 21A-113B, y en todo caso el número suficiente para que el recorrido real desde todo punto de la caseta hasta uno de ellos no supere los 15 metros.

Además en las casetas que tengan cocina se deberá de instalar uno ellos en la entrada de la cocina.

### 2. Instalaciones eléctricas

-Las bombillas con potencia superior a 25 w, estarán separadas un mínimo de 15 cm de cualquier elemento combustible. Si estuviera integrada en el interior de un farolillo, su potencia no podrá ser superior a 25 w y nunca en contacto con material combustible.

-Todo el cableado deberá adaptarse lo indicado en el RBT.

-Las instalaciones en el interior de la cocina en las casetas, se ubicarán por la parte baja de elementos susceptibles de producir un incendio.

-Las casetas estarán dotadas de una instalación de alumbrado de emergencia y señalización que cumplirá con lo dispuesto en la Sección SU4 "Seguridad frente al riesgo causado por iluminación inadecuada", Documento Básico Seguridad de Utilización del Código Técnico de la Edificación, y en el Reglamento Electrotécnico de Baja Tensión.

-Los cuadros generales de mando y protección, deberán estar situados fuera de las cocinas, a más de 1.5 metros de la puerta de acceso, y bajo ningún concepto deberán quedar ocultos.

### 3. Instalaciones de gas

-Las instalaciones de gas en cocinas deberán ajustarse a lo dispuesto en el Real Decreto 919/2006, de 28 de julio, (Reglamento Técnico de distribución y utilización de Combustibles Gaseosos) y quedar acreditadas mediante el Certificado de un instalador autorizado, que deberán tener los responsables de las casetas y que podrá ser solicitado por los Técnicos.

-Las cocinas, hornillos, calentadores, etc., que se instalen en las casetas deberán estar protegidas y aisladas del resto de las dependencias con materiales incombustibles y dotados de la suficiente ventilación.

-No se permitirá en el interior de las cocinas de las casetas más de dos botellas, ya sean conectadas, o una conectada y otra en reserva.

-Sólo podrá tener en reserva, fuera de las cocinas, las mismas botellas que funcionando, alejadas de toda fuente de calor ni estarán expuestas al sol durante el día y tendrán ventilación adecuada.

-La longitud del tubo flexible de unión entre la botella de gas y la cocina no será superior a 1.5 metros y si es necesario una longitud mayor, la instalación será de tubo metálico homologado.

-El tubo flexible no pasará por detrás de la cocina u horno.

-Queda prohibida la conexión de las botellas a los aparatos, sin intercalar un regulador (alcachofa).

-Si las botellas se colocan debajo de los hornillos, o calentadores, deberán estar protegidas contra la radiación, y si se colocaran en un armario deberá tener ventilación inferior.

-Como medida preventiva durante el cambio de botellas, deberá cuidarse de no encender, ni tener ningún punto de fuego, así como de no accionar ninguna instalación eléctrica.

-La conexión de las botellas a los aparatos, con tubo flexible, solo será permitido si los aparatos son móviles, y vienen preparados con tetina reglamentaria. Dicho tubo flexible, para mayor seguridad, será del tipo reforzado, no podrá exceder de 0,6 m., salvo en la instalación referida



en el dibujo 9, que podrá tener una longitud máxima de 1,50m. desde la botella hasta el aparato, debiendo estar, en todos los casos, fuera de la acción de las llamas y los gases quemados.

-Los aparatos fijos estarán conectados con tubo flexible metálico de seguridad.

-Aunque el diseño y la construcción de las instalaciones receptoras de gas de las casetas deberán adaptarse a la parte 4 de la norma UNE 60670/05, se acompaña como referencia algunos esquemas de instalaciones en función de que las cocinas sean móviles o fijas.

#### 4. Ventilación de las cocinas

-Las cocinas que dispongan de una abertura permanentemente abierta, que dé directamente al exterior, cuya superficie libre de ventilación sea como mínimo de 1,5 m<sup>2</sup>, y cuyo borde superior esté situado a una distancia inferior o igual a 0,40 m del techo del local, se considerarán como cocinas exteriores y no necesitarán ningún requisito adicional para garantizar sus condiciones de ventilación. En este caso, en las casetas al aire libre, se puede considerar como superficie de ventilación, la superficie de la puerta y pasa-platos de la cocina, si no disponen de ningún elemento de cierre.

-Las cocinas que no se consideren como cocinas exteriores, deberán contar con una rejilla superior y otra inferior, con una superficie de ventilación de 5 cm<sup>2</sup> por KW, con un mínimo de 125 cm<sup>2</sup>. Esta superficie se podrá repartir entre las dos aberturas, debiendo ser la superficie mínima de cada una de ellas, igual o mayor que la mitad de la calculada. La rejilla estará como máximo a 15 cm. del suelo, y la superior deberá tener su parte inferior a más de 1,80 m del suelo y a menos de 40 cm del techo.

-En caso de instalarse sistemas de extracción de humos, campanas, filtros y conducto deberá cumplirse lo establecido en la tabla 2.1. de la sección SI 1 del Documento Básico de Seguridad contra incendios del Código Técnico de la Edificación.

#### 5. Espacios y potencias instaladas

-El volumen mínimo de la cocina deberá ser de 8 m<sup>3</sup>. Para potencias caloríficas superiores a 16 KW, el volumen mínimo, en m<sup>3</sup>, será el resultante de descontar 8 a la potencia instalada.

Consumo calorífico total de los aparatos Tipo A (kW)	Volumen bruto mínimo de local (m <sup>3</sup> )
$\Sigma Q_n \leq 16 \text{ kW}$	8
$\Sigma Q_n > 16 \text{ kW}$	$\Sigma Q_n - 8$

$\Sigma Q_n$  : Consumo calorífico total (kW), resultado de sumar los consumos caloríficos de todos los aparatos de gas de circuito abierto no conducidos instalados en el local.

-La potencia calorífica total de los aparatos no podrá superar los 20 KW. Para la determinación de la potencia instalada, solo se considerarán los aparatos destinados a la preparación de alimentos. Las freidoras y sartenes basculantes, se computarán a razón de 1 KW por cada litro de capacidad, independientemente de la potencia que tengan.

**INSTALACIÓN COMPUESTA POR DOS BOTELLAS CONECTADAS EN BATERÍA A UNA COCINA MÓVIL SITUADA A MÁS DE 1,50 METROS**

- |   |   |
|---|---|
| 1 Bombona   | 6 Uniones con tefalé                      |
| 2 Regulador Korsagas K-30                         | 7 Uniones soldadas por capilaridad fuerte |
| 3 Tubería flexible reforzada (long. máx. 0,60 m.) | 8 Uniones con racord                      |
| 4 Tubería rígida de cobre                         | 9 Llave de corte                          |
| 5 Tubería metálica flexible de seguridad          | 10 Sistema de protección de bombona       |

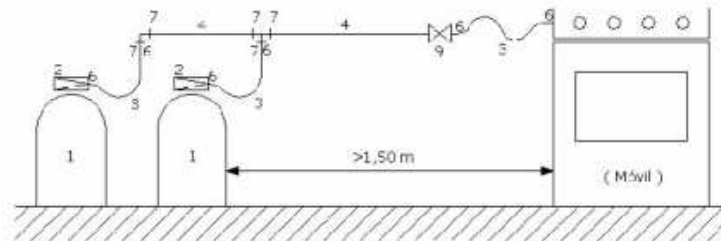


Fig.1

**INSTALACIÓN COMPUESTA POR DOS BOTELLAS CONECTADAS EN BATERÍA A UNA COCINA MÓVIL SITUADA A MENOS DE 1,50 METROS**

- |   |   |
|---|---|
| 1 Bombona   | 5 Uniones con tefalé                      |
| 2 Regulador Korsagas K-30                         | 7 Uniones soldadas por capilaridad fuerte |
| 3 Tubería flexible reforzada (long. máx. 0,60 m.) | 8 Uniones con racord                      |
| 4 Tubería rígida de cobre                         | 9 Llave de corte                          |
| 5 Tubería metálica flexible de seguridad          | 10 Sistema de protección de bombona       |

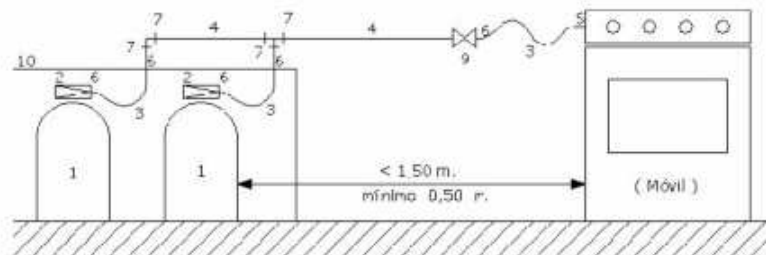


Fig.2



**INSTALACIÓN COMPUESTA POR DOS BOTELLAS CONECTADAS EN BATERÍA A UNA COCINA FJA SITUADA A MÁS DE 1,50 METROS**

- |   |   |
|---|---|
| 1 Bombona   | 6 Uniones con tefina                      |
| 2 Regulador Konsagas K-30                         | 7 Uniones soldadas por capilaridad fuerte |
| 3 Tubería flexible reforzada (long. máx. 0,60 m.) | 8 Uniones con record                      |
| 4 Tubería rígida de cobre                         | 9 Llave de corte                          |
| 5 Tubería metálica flexible de seguridad          | 10 Sistema de protección de bombona       |

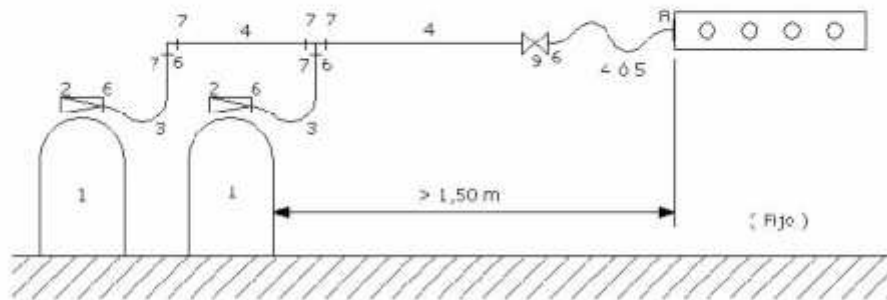


Fig.3

**INSTALACIÓN COMPUESTA POR DOS BOTELLAS CONECTADAS EN BATERÍA A UNA COCINA FJA SITUADA A MENOS DE 1,50 METROS**

- |   |   |
|---|---|
| 1 Bombona   | 6 Uniones con tefina                      |
| 2 Regulador Konsagas K-30                         | 7 Uniones soldadas por capilaridad fuerte |
| 3 Tubería flexible reforzada (long. máx. 0,60 m.) | 8 Uniones con record                      |
| 4 Tubería rígida de cobre                         | 9 Llave de corte                          |
| 5 Tubería metálica flexible de seguridad          | 10 Sistema de protección de bombona       |

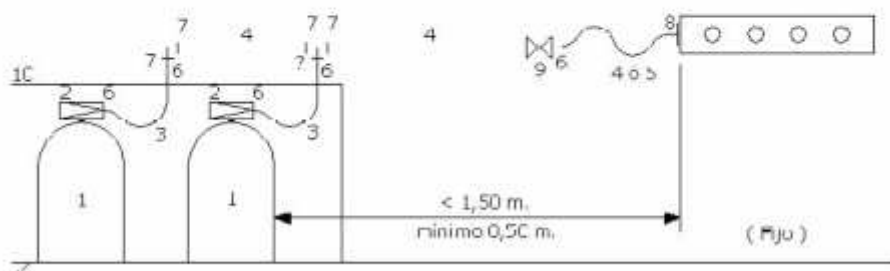


Fig.4

**INSTALACIÓN COMPUESTA POR UNA BOTELLA CONECTADA A  
UNA COCINA MÓVIL SITUADA A MÁS DE 1,50 METROS**

- |   |   |
|---|---|
| 1 Bombona   | 6 Uniones con tetina                      |
| 2 Regulador Kongsas K-30                          | 7 Uniones soldadas por capilaridad fuerte |
| 3 Tubería flexible reforzada (long. máx. 0,63 m.) | 8 Uniones con racord                      |
| 4 Tubería rígida de cobre                         | 9 Llave de cierre                         |
| 5 Tubería metálica flexible de seguridad          | 10 Sistema de protección de bomba         |

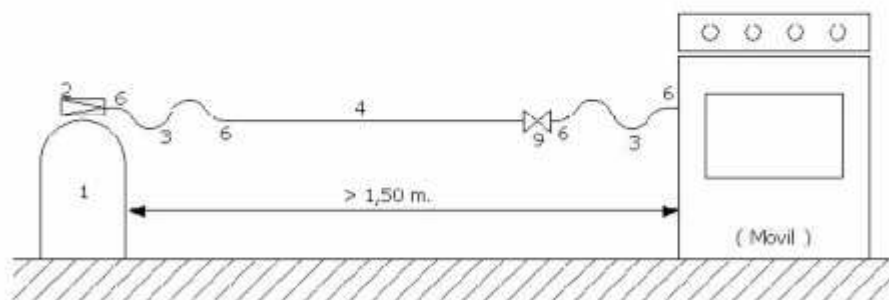


Fig.5

**INSTALACIÓN COMPUESTA POR UNA BOTELLA CONECTADA A  
UNA COCINA FJA SITUADA A MÁS DE 1,50 METROS**

- |   |   |
|---|---|
| 1 Bombona   | 6 Uniones con tetina                      |
| 2 Regulador Kongsas K-30                          | 7 Uniones soldadas por capilaridad fuerte |
| 3 Tubería flexible reforzada (long. máx. 0,50 m.) | 8 Uniones con racord                      |
| 4 Tubería rígida de cobre                         | 9 Llave de cierre                         |
| 5 Tubería metálica flexible de seguridad          | 10 Sistema de protección de bomba         |

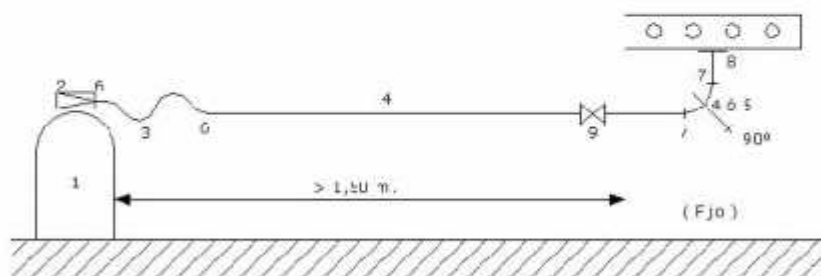


Fig.6



**INSTALACION COMPUESTA POR UNA BOTELLA CONECTADA A  
UNA COCINA Fija SITUADA A MENOS DE 1,50 METROS**

- |   |   |
|---|---|
| 1 Bombona   | 6 Uniones con tefina                      |
| 2 Regulador Kongsagas K-30                        | 7 Uniones soldadas por capilaridad fuerte |
| 3 Tubería flexible reforzada (long. máx. 0,60 m.) | 8 Uniones con raucor J                    |
| 4 Tubería rígida de cobre                         | 9 Llave de corte                          |
| 5 Tubería metálica flexible de seguridad          | 10 Sistema de protección de bombona       |

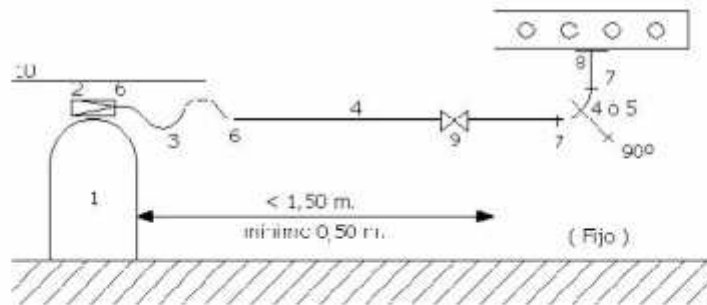
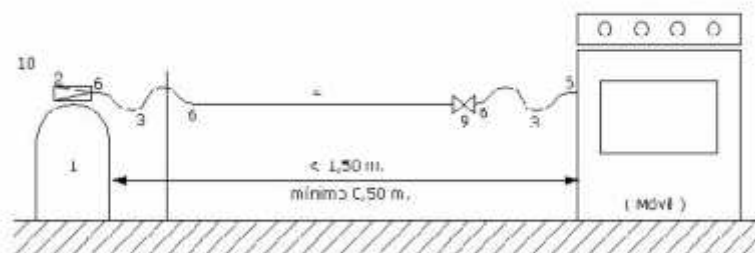


Fig.7

**INSTALACION COMPUESTA POR UNA BOTELLA CONECTADA A  
UNA COCINA MÓVIL SITUADA A MENOS DE 1,50 METROS**

- |   |   |
|---|---|
| 1 Bombona   | 6 Uniones con tefina                      |
| 2 Regulador Kongsagas K-30                        | 7 Uniones soldadas por capilaridad fuerte |
| 3 Tubería flexible reforzada (long. máx. 0,60 m.) | 8 Uniones con raucor J                    |
| 4 Tubería rígida de cobre                         | 9 Llave de corte                          |
| 5 Tubería metálica flexible de seguridad          | 10 Sistema de protección de bombona       |

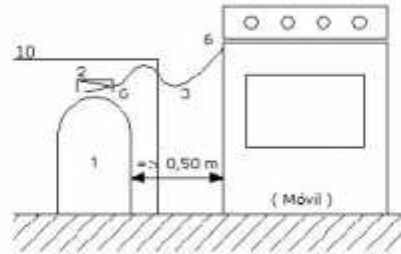


INSTALACION REALIZADA  
CON TUBERIA RIGIDA

Fig.8



- |   |  |
|---|--|
| 1 Bombona   | 6 Urinales con bidet                       |
| 2 Regulador Konasgas K-30                         | 7 Urinales soldados por capilaridad fuerte |
| 3 Tubería flexible reforzada ( org. máx. 1,50 m.) | 8 Urinales con racord                      |
| 4 Tubería rígida de cobre                         | 9 UJave de corte                           |
| 5 Tubería metálica flexible de seguridad          | 10 Sistema de protección de bombona        |



INSTALACION REALIZADA  
CON TUBERIA FLEXIBLE

Fig.9

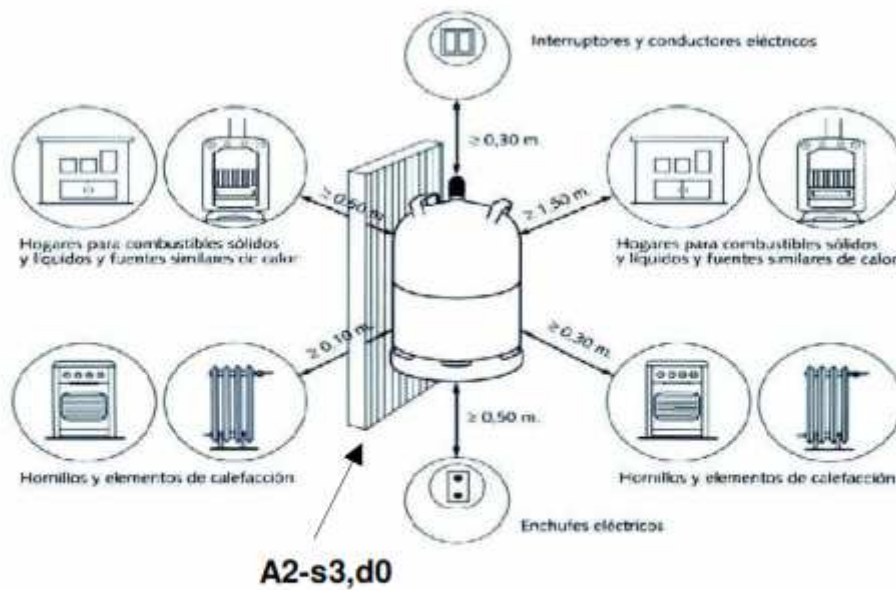


Figura 10. Distancias de separación



### TABLA RESUMEN DE INSTALACIÓN DE GAS

Nº de botellas	Sistema de protección de bombona (10)	Tipo de cocina	Distancia bombona-cocina	Tubo unión a cocina	Tipo de unión a cocina	Llave de corte (9)	Uniones de tubo rígido (4)
1+1	NO	Móvil	L > 1,50 m	3	6	SI	SI
1+1	SI	Móvil	1,50 >L>0,5m	3	6	SI	SI
1+1	NO	Fija	L > 1,50m	4 ó 5	8	SI	SI (+7)
1+1	SI	Fija	1,50 >L>0,5m	4 ó 5	8	SI	SI (+7)
1	SI	Móvil	1,50 >L>0,5m	3	6	NO	NO

1 Bombona  
3 Tubería flexible reforzada  
5 Tubería metálica flexible de seguridad  
7 Uniones soldadas por capilaridad fuerte  
9 Llave de corte

2 Regulador Konsagas K-30  
4 Tubería rígida de cobre  
6 Uniones con tetina  
8 Uniones con racord  
10 Sistema de protección de bombona

### TABLA RESUMEN DE VENTILACIÓN DE COCINAS

VENTILACIÓN DEL LOCAL SEGÚN POTENCIA INSTALADA	Local que contiene simultáneamente aparatos Tipo A y B ó exclusivamente Tipo A	
	Q aparatos Tipo A ≤ 16 kW	Q aparatos tipo A > 16 kW
	Una superficie de 5 cm <sup>2</sup> por kW instalado con un mínimo de 125 cm <sup>2</sup>	
	Una potencia máxima de 30 kW en aparatos destinados a la preparación de alimentos (freidoras y sartenes basculantes: 1kW/litro)	
Gases más denso que el aire (dr > 1) (p.ej. gas propano o gas butano)	<b>Posición:</b> Dividida en dos aberturas, cada una de sección mayor o igual que la mitad de la total necesaria: - <b>Una inferior</b> , cuyo extremo inferior debe estar a una altura ≤ de 15 cm. del suelo del local. - <b>Una superior</b> , cuyo extremo inferior debe estar a una altura ≥ de 1,80 m del suelo del local y ≤ de 40 cm. del techo. - Si las ventilaciones superiores o inferiores se realizaran por medio de 2 o más rejillas, deberán tener una superficie mínima, cada una, de 50 cm <sup>2</sup> .	
	<b>Tipo de Ventilación:</b> Pueden ser directas o indirectas.	<b>Tipo de Ventilación:</b> La ventilación inferior puede ser directa o indirecta, mientras que la superior debe ser directa.

Aparatos de tipo A: Aparatos de circuito abierto de evacuación no conducida  
Aparatos de tipo B: Aparatos de circuito abierto de evacuación conducida

#### 21.5. Señalización

Las salidas de las casetas y las instalaciones de protección contra incendios estarán señalizadas con rótulos fotoluminiscentes de acuerdo con la norma 23034:1998, con las dimensiones siguientes:

- La señalización de las salidas y las instalaciones de protección contra incendios se colocarán encima de las salidas e instalaciones tendrán unas dimensiones según la distancia de observación que corresponderá a la siguiente:
  - Distancia menor de 10 metros, 210 X210 mm.
  - Distancia comprendida entre 10 y 20 metros, 420 X 420 mm.
  - Distancia mayor de 20 metros 594 X 594 mm.

#### 21.6. Botiquín. Se requiere un botiquín de primeros auxilios homologado.

Estos requisitos de seguridad son necesarios para poder otorgar la licencia de explotación de la actividad recreativa.



Los agentes de la autoridad, según Ley 2/2002, podrán acceder en todo momento a los establecimientos públicos en el ejercicio de sus funciones, entre ellas, requerir la documentación exigible para regular las condiciones y requisitos de dichos establecimientos y actividades que se desarrollen en los mismos.

Sin perjuicio de las sanciones que en su caso proceda imponer el Ayuntamiento de Antequera, podrán adoptarse como medidas provisionales la suspensión temporal de las autorizaciones o la clausura preventiva de los establecimientos públicos destinados a la celebración de espectáculos o al desarrollo de actividades recreativas hasta la subsanación de las irregularidades que llevaron a la misma.

**22. NORMATIVA FRENTE AL TABACO.** Las casetas de feria deberán adaptarse a la ley 42/2010, de 30 de diciembre, por la que se modifica la Ley 28/2005, de 26 de diciembre, de medidas sanitarias frente al tabaquismo y reguladora de la venta, el suministro, el consumo y la publicidad de los productos del tabaco.

**23. NORMATIVA FRENTE A LA DISTRIBUCIÓN, VENTA Y CONSUMO DE ALCOHOL A MENORES.** Las casetas de feria deberán cumplir la Ley 4/1997, de Prevención y Asistencia en materia de drogas de la Junta de Andalucía así como las posteriores desarrollos y modificaciones de la misma.

**24. ACCESO A CASETAS.** El acceso a las Casetas será en todos los casos libre y gratuito, quedando prohibido cualquier cobro o exigir invitación o pase para acceder a las mismas, así como establecer condiciones de admisión de personas. Los adjudicatarios sólo podrán impedir el acceso de personas a las casetas, y en su caso, la permanencia de éstas en las mismas, en los supuestos contemplados en el art. 5 del Decreto 10/2003, de 28 de enero, por el que se aprueba el Reglamento General de la Admisión de Personas en establecimientos de espectáculos públicos y actividades recreativas.

**25.- SUPERVISIÓN DE LA DOCUMENTACIÓN DE LA CASETA.** La documentación de la caseta, montaje, desmontaje y mantenimiento será bajo supervisión del técnico competente contratado por el solicitante.

**26.- POSIBLES MODIFICACIONES NORMATIVAS.** Cualquier modificación en las normativas en vigor resultaría de aplicación inmediata.



### **DOCUMENTACION A PRESENTAR:**

#### **1. CASETAS DE CENTRO EN ESPACIOS PRIVADOS QUE NO SEAN ESTABLECIMIENTOS DE HOSTELERÍA:**

- Solicitud conforme a modelo
- Proyecto técnico de instalación. En caso que hayan presentado proyecto en años anteriores deberá presentar un certificado emitido por técnico competente y visado por colegio profesional en el que se acredite que lo instalado corresponde al proyecto.
- Acuerdo de cesión de uso de las instalaciones entre el propietario del local y quien vaya a llevar a cabo la explotación.
- Contrato de seguridad privada con empresa homologada por el Ministerio del Interior
- Seguro de Responsabilidad Civil, que incluya los días de montaje, feria y desmontaje.
- Declaración responsable
- Fotocopia carnet de manipulador de alimentos de las personas que vayan a trabajar en la caseta.

#### **2. CASETAS DE CENTRO EN ESTABLECIMIENTOS DE HOSTELERIA:**

- Solicitud conforme a modelo
- Certificado emitido por un técnico competente y visado por el colegio profesional de cumplimiento de seguridad estructural y legislación medioambiental así como de aquella normativa que resulte de aplicación para la actividad. Muy importante: debe especificar el aforo.
- Certificado emitido por un técnico competente y visado por el colegio profesional de cumplimiento de seguridad de las instalaciones de la caseta. Visado por el colegio profesional correspondiente
- Contrato de seguridad privada con empresa homologada por el Ministerio del Interior
- Seguro de Responsabilidad Civil, que incluya los días de montaje, feria y desmontaje.
- Declaración responsable
- Fotocopia carnet de manipulador de alimentos de las personas que vayan a trabajar en la caseta.

#### **3. CASETAS QUE INSTALEN EN EL RECINTO FERIAL CON SU PROPIA ESTRUCTURA:**

- Solicitud conforme a modelo
- Proyecto técnico de instalación. En caso que hayan presentado proyecto en años anteriores deberá presentar un certificado emitido por técnico competente y visado por colegio profesional en el que se acredite que lo instalado corresponde al proyecto.
- Contrato de seguridad privada con empresa homologada por el Ministerio del Interior
- Seguro de Responsabilidad Civil, que incluya los días de montaje, feria y desmontaje.
- Declaración responsable
- Fotocopia del pago de fianza
- Fotocopia carnet de manipulador de alimentos de las personas que vayan a trabajar en la caseta.

#### **LA FIANZA DEBERA ABONAR EN LA CUENTA 2103 – 3042 – 2 0 – 0230000016 DE LA FUNDACIÓN MUNICIPAL DE CULTURA**

**TODAS LAS CASETAS FIRMARÁN UN CONTRATO CON EL AYUNTAMIENTO EN EL QUE SE RECOGEN QUE ESTA ACTIVIDAD EXTRAORDINARIA CUENTA CON AUTORIZACIÓN DEL AYUNTAMIENTO LOS DÍAS DE FERIA Y UNOS HORARIOS DETERMINADOS. TODA ACTIVIDAD REALIZADA FUERA DE ESOS DÍAS Y HORARIOS NO ESTÁ PERMITIDA, POR LO QUE SERÁ RESPONSABILIDAD ÚNICA Y EXCLUSIVAMENTE DEL TITULAR/ARRENDATARIO DE LA CASETA.**





## **ANEXO I**

### **DOCUMENTACIÓN NECESARIA PARA ACTIVIDAD OCASIONAL CON CARÁCTER OBLIGATORIO PARA LA FERIA DE PRIMAVERA Y REAL FERIA DE AGOSTO.**

#### **AÑO 2016**

**NOTA: En caso de persona jurídica, la documentación debe ir presentada en papel oficial (timbrado y original) de la entidad que solicita, con la firma y sello.**

- 1.- Certificado o acta donde se acuerde el representante legal que representará a la Entidad, firmará la Solicitud y el Contrato de adjudicación de Caseta Andaluza o de Juventud o en su caso el particular que regentará la caseta.
- 2.- Solicitud debidamente cumplimentada en los términos establecidos en el art. 70 de la Ley 30/1992, de 26 de noviembre, modificada por la Ley 1/1999, de 13 de enero (Nombre, Apellidos, Domicilio, Hechos, Razones y Petición, Lugar, Fecha y Firma, Órgano al que se dirige, especificación clara de la actividad).
- 3.- Acreditación de la finalidad cultural, social, benéfica, recreativa, deportiva, etc. de la entidad solicitante. Tanto las entidades que soliciten instalación por primera vez como las que ya lo hayan hecho en alguna ocasión, deberán presentar una fotocopia de los estatutos del colectivo adaptados a la Ley Orgánica 1/2002, de 22 de marzo, reguladora del Derecho de Asociación. En caso de personas jurídicas, fotocopia de las escrituras de la sociedad.
- 4.- Declaración jurada del representante legal de no estar incurso en incapacidad o incompatibilidad para contratar con la administración, o en su caso del particular.
- 5.- Declaración jurada del secretario de la entidad de que dicha entidad no adeuda nada, en ningún concepto, al Ayuntamiento de Antequera, ni a la hacienda estatal ni autonómica, o en su caso el particular.
- 6.- Boceto de la Caseta (Artículo 9 del Pliego de Condiciones) y fotografía de la fachada en caso de edificio
- 7.- Resguardo bancario (por duplicado) justificante de ingreso del pago correspondiente según precio que se indica en el pliego de condiciones. Debe indicar el nombre de la caseta.
- 8.- Resguardo bancario (por duplicado) justificante de ingreso de fianza (en caso de realizarse de esta forma). Debe indicar el nombre de la caseta.
- 9.- Original o copia compulsada del Certificado de Instalación autorizado por la Delegación Provincial de la Consejería de Innovación, ciencia y empresa, según Real Decreto 842/2002 de 2 de agosto, publicado en B.O.E de 18 de septiembre.
- 10.- Copia del recibo y la póliza del seguro que se ha de contratar según recoge el pliego de condiciones.



11.- Copia del contrato efectuado con la empresa de seguridad donde se especifique la prestación de servicios contratada, y certificado de autorización del Ministerio del Interior de dicha empresa.

12.- Certificado emitido por la entidad bancaria que acredite el número de cuenta correspondiente a la entidad solicitante o al particular adjudicatarios, según corresponda, para poder proceder posteriormente a la devolución de las fianzas.

13.- Proyecto técnico redactado por técnico competente y visado por colegio profesional, donde se debe contemplar:

- Nombre, apellidos y domicilio de los interesados y, en su caso, además, la persona que lo representa.

- Situación de la finca y definición suficiente de los actos de construcción o edificación, instalación y uso del suelo y del subsuelo que pretenda realizar.

- Memoria gráfica y descriptiva justificando el cumplimiento de la normativa de aplicación (Seguridad Estructural, Código Técnico de la Edificación, disposiciones contra incendios, sobre accesibilidad urbanística y arquitectónica o cualquier otra normativa de aplicación).

- Planos de situación y de emplazamiento a escala, respectivamente 1:2.000 y 1:5.000 o, excepcionalmente, más reducidas si las medidas del dibujo lo exigieran. Se identificará la finca catastral y registral, en caso de emplazamiento en suelo no urbanizable.

- Plano de Información a escala 1:5.000 ó, excepcionalmente, más reducida, si las medidas del dibujo lo exigieran. Deberán consignarse las afecciones a bienes de dominio público, bienes patrimoniales, etc.

- Plano o planos que representen lo que se pretende realizar a escala no inferior a 1:1.000 ó excepcionalmente, más reducida si las medidas del dibujo lo exigieran.

- Cuando los actos de construcción o edificación, instalación y uso del suelo y del subsuelo no requieran por su naturaleza la elaboración de un Proyecto Técnico con el contenido que se expresa anteriormente, o dicha naturaleza o las circunstancias de lo solicitado no permita o no justifique la redacción del Proyecto con el expresado contenido o con las precisiones de escalas establecidas, se explicará en la Memoria la razón del contenido que se dé al Proyecto.

- Estudio de Seguridad y salud en el trabajo

- Presupuesto de ejecución material de las obras y/o instalaciones.

- Medidas de Seguridad contra Incendios, Normas básicas de la edificación, Reglamento Electrotécnico de Baja tensión, etc.

- Medidas de Medio Ambiente según el Art. 9 del Decreto 297/1995, reglamento de Calificación Ambiental.

- Medidas reflejadas en la legislación propia de la actividad a desarrollar.

- Normativa de Seguridad e Higiene en el trabajo



- Ley de prevención de Riesgos Laborales

14. Certificados correspondientes de intervención de los técnicos competentes. Una vez finalizadas las obras se deberá presentar el correspondiente Certificado Final de obra.

15. Estudio de gestión de Residuos o, en su caso, justificación de no generación de los mismos.

16.- Fotocopia del DNI / CIF

17.- Información urbanística municipal.

18.- Certificado de Seguridad Estructural, emitido por técnico competente y visado por colegio profesional.

19.- Declaración Responsable

**Al finalizar la instalación:**

20.- Certificado de Seguridad de las instalaciones y cumplimiento medio ambiental, así como de la normativa que le sea de aplicación, emitido por técnico competente y visado por colegio profesional.

21.- Informe sanitario

22.- Fotocopia del contrato de mantenimiento de los medios de protección contra incendios realizado con empresa autorizada, que cubra el montaje, transcurso y desmontaje de la feria.

23. Declaración del adjudicatario de la caseta en el que se haga constar que durante el montaje de la caseta, desarrollo de la feria y desmontaje de la caseta velará por el cumplimiento del Certificado de Seguridad de las instalaciones.



## FERIA DE PRIMAVERA

**NOTA: En caso de persona jurídica, la documentación debe ir presentada en papel oficial (timbrado y original) de la entidad que solicita, con la firma y sello.**

D/D<sup>a</sup>.: \_\_\_\_\_ como:(1)

\_\_\_\_\_ en nombre y en representación de la Entidad: (2) \_\_\_\_\_

\_\_\_\_\_ con el nombre de Caseta: \_\_\_\_\_ (3)

\_\_\_\_\_ con

domicilio a efectos de notificación en Antequera, calle: \_\_\_\_\_

número \_\_\_\_\_ teléfonos: \_\_\_\_\_ C.I.F.: \_\_\_\_\_,

correo electrónico: \_\_\_\_\_ a V.E., con el mayor respeto y consideración acude y

### EXPONE

\* Cumplimentar según proceda:

1. **Que desea instalar en el recinto ferial una Caseta \_\_\_\_\_ (andaluza o juventud), la próxima Feria de Primavera de 2016, para lo cual solicito:**

El montaje de infraestructura propia ocupando \_\_\_\_\_ parcela/s (4) en el Recinto Ferial, acompañando la correspondiente documentación, por cuyo motivo,

2. **Que, desea instalar una Caseta Andaluza de Centro la próxima Feria de Primavera de 2016, situada en C/ \_\_\_\_\_ nº \_\_\_\_\_, acompañando la correspondiente documentación, por cuyo motivo.**

### SUPLICA

A, V.E., que, previos los informes que estime necesarios, le sea concedida la petición que formula.

Antequera, a \_\_\_\_\_ de \_\_\_\_\_ de 2016.

Fdo: \_\_\_\_\_

D.N.I.: \_\_\_\_\_

Sello de la Entidad.

NOTAS: (1) Cargo que ocupa en la Entidad (Secretario, Presidente...). (2) Nombre de la Entidad solicitante. (3) Nombre de la Caseta. (4) Se podrán solicitar como máximo dos módulos o parcelas.

**SR. ALCALDE-PRESIDENTE DEL EXCMO. AYUNTAMIENTO DE ANTEQUERA**



## FERIA DE PRIMAVERA

### SOLICITUD PARA PARTICULARES:

D/D<sup>a</sup>: \_\_\_\_\_

con el nombre de Caseta (1) \_\_\_\_\_

con domicilio a efectos de notificación en Antequera, calle: \_\_\_\_\_

número \_\_\_\_\_ teléfonos: \_\_\_\_\_

D.N.I.: \_\_\_\_\_, correo electrónico: \_\_\_\_\_

a V.E., con el mayor respeto y consideración acude y

### EXPONE

\* Cumplimentar según proceda:

1. **Que desea instalar en el recinto ferial una Caseta \_\_\_\_\_ (andaluza o juventud), la próxima Feria de Primavera de 2016, para lo cual solicito:**

El montaje de infraestructura propia ocupando \_\_\_\_\_ parcela/s (2) en el Recinto Ferial, acompañando la correspondiente documentación, por cuyo motivo,

2. **Que, desea instalar una Caseta Andaluza de Centro la próxima Feria de Primavera de 2016, situada en C/ \_\_\_\_\_ nº \_\_\_\_\_, acompaño la correspondiente documentación, por cuyo motivo.**

### SUPLICA

A, V.E., que, previos los informes que estime necesarios, le sea concedida la petición que formula.

Antequera, a \_\_\_\_\_ de \_\_\_\_\_ de 2016.

Fdo: \_\_\_\_\_

D.N.I.: \_\_\_\_\_

### NOTAS:

(1) Nombre de la Caseta. (2) Se podrán solicitar como máximo dos módulos o parcelas.

**SR. ALCALDE-PRESIDENTE DEL EXCMO. AYUNTAMIENTO DE ANTEQUERA**





## FERIA DE PRIMAVERA

**NOTA: En caso de persona jurídica, la documentación debe ir presentada en papel oficial (timbrado y original) de la entidad que solicita, con la firma y sello.**

Reunida la Junta Directiva de la Entidad: \_\_\_\_\_ el día \_\_\_\_\_ de \_\_\_\_\_ de 2016, acordó entre otros puntos, nombrar a D./D<sup>a</sup>. \_\_\_\_\_ como representante legal de nuestra Entidad, para firmar la documentación y el contrato de adjudicación, así como de asistir a todas las reuniones que se convoquen con motivo de las Casetas Andaluzas o de Juventud de la Feria de Primavera de 2016.

Antequera, \_\_\_\_ de \_\_\_\_\_ de 2016.

Fdo: \_\_\_\_\_

DNI: \_\_\_\_\_

Secretario de la Entidad.

Sello de la entidad.



## FERIA DE PRIMAVERA

**NOTA: En caso de persona jurídica, la documentación debe ir presentada en papel oficial (timbrado y original) de la entidad que solicita, con la firma y sello.**

**DECLARACIÓN JURADA DE NO ADEUDAR NADA A LAS HACIENDAS PÚBLICAS ESTATAL, AUTONÓMICA NI LOCAL.**

D/D<sup>a</sup>. : \_\_\_\_\_ en calidad de Secretario de la  
Entidad \_\_\_\_\_

declara bajo su responsabilidad que dicha entidad no adeuda nada a la Hacienda Pública Estatal, Autonómica ni local.

Antequera, a \_\_\_\_\_ de \_\_\_\_\_ de 2016.

Fdo: \_\_\_\_\_

D.N.I. : \_\_\_\_\_

Secretario de la entidad.

Sello de la entidad.



## FERIA DE PRIMAVERA

**NOTA: En caso de persona jurídica, la documentación debe ir presentada en papel oficial (timbrado y original) de la entidad que solicita, con la firma y sello.**

D/D<sup>a</sup>: \_\_\_\_\_

secretario/a de la Entidad \_\_\_\_\_  
acredita que los estatutos de dicha entidad no han variado desde la última vez que se presentaron en la Fundación Municipal de Cultura del Ayuntamiento de Antequera.

Antequera, a \_\_\_\_\_ de \_\_\_\_\_ de 2016.

Fdo: \_\_\_\_\_

D.N.I.: \_\_\_\_\_

Secretario de la entidad.

Sello de la Entidad.



## FERIA DE PRIMAVERA

**NOTA: En caso de persona jurídica, la documentación debe ir presentada en papel oficial (timbrado y original) de la entidad que solicita, con la firma y sello.**

D/D<sup>a</sup>: \_\_\_\_\_

Representante legal de la Entidad: \_\_\_\_\_  
declaro bajo juramento, no estar en incapacidad e incompatibilidad para contratar con la administración.

Antequera, a \_\_\_\_ de \_\_\_\_\_ de 2016.

Fdo: \_\_\_\_\_

D.N.I. : \_\_\_\_\_

Sello:



## FERIA DE PRIMAVERA

### PARA PARTICULARES:

D/D<sup>a</sup>: \_\_\_\_\_,

N.I.F.: \_\_\_\_\_ declaro bajo juramento, no estar en incapacidad e incompatibilidad para contratar con la administración.

Antequera, a \_\_\_\_ de \_\_\_\_\_ de 2016.

Fdo: \_\_\_\_\_

D.N.I. : \_\_\_\_\_



## FERIA DE PRIMAVERA

### PARA PARTICULARES:

**DECLARACIÓN JURADA DE NO ADEUDAR NADA A LAS HACIENDAS PÚBLICAS ESTATAL, AUTONÓMICA NI LOCAL.**

D/D<sup>a</sup>.: \_\_\_\_\_  
con DNI: \_\_\_\_\_ declara bajo su responsabilidad que no  
adeuda nada a la Hacienda Pública Estatal, Autonómica ni local.

Antequera, a \_\_\_\_\_ de \_\_\_\_\_ de 2016.

Fdo: \_\_\_\_\_

D.N.I. : \_\_\_\_\_





## FERIA DE PRIMAVERA

### COMUNICACIÓN DE DECLARACIÓN RESPONSABLE

INTERESADO: \_\_\_\_\_

DNI/ CIF: \_\_\_\_\_ NACIONALIDAD: \_\_\_\_\_

DOMICILIO: \_\_\_\_\_

REPRESENTANTE: \_\_\_\_\_

TELÉFONOS: \_\_\_\_\_

CORREO ELECTRONICO: \_\_\_\_\_

**DATOS DE LA CASETA:**

DIRECCIÓN: \_\_\_\_\_

DESCRIPCIÓN DE LA ACTIVIDAD: \_\_\_\_\_

**DECLARO bajo mi responsabilidad**, a los efectos previstos en la Ley 25/2009, de 22 de diciembre, de modificación de diversas leyes para su adaptación a la Ley sobre el libre acceso a las actividades de servicios y su ejercicio que:

1º. Cumpló con los requisitos establecidos en la normativa vigente para el desarrollo de la actividad indicada.

2º. Dispongo de la documentación que así lo acredita en el Anexo I del Pliego de Condiciones que ha de regir en la concesión de autorizaciones para la ocupación temporal de dominio público con casetas andaluzas y de juventud en la Feria de Primavera y Real Feria de Agosto de Antequera.

3º. Me comprometo a mantener su cumplimiento durante la vigencia de la actividad.

4º. A los efectos previstos en el artículo 2.3 de la citada Ley 25/2009, todos los datos declarados son ciertos.

Antequera, a \_\_\_\_ de \_\_\_\_\_ de \_\_\_\_\_

**Firma del declarante**

**NOTA:** Adjuntar fotocopia del DNI del interesado. En caso de actuar por representante, del DNI del representante y del poder de representación. Si el interesado fuese persona jurídica, aportar fotocopia del CIF ó etiqueta de identificación fiscal, así como fotocopia de las escrituras de la sociedad y de los poderes de representación cuando proceda.

**SR. ALCALDE – PRESIDENTE DEL EXCMO. AYUNTAMIENTO DE ANTEQUERA**



**FERIA DE PRIMAVERA**

**CERTIFICADO DE DIRECCIÓN TÉCNICA DE LA APLICACIÓN Y VERIFICACION DE LOS PRODUCTOS QUE CONTIENEN UN DETERMINADO COMPORTAMIENTO ANTE EL FUEGO.**

**CERTIFICADO**

D..... COLEGIADO N°....., DEL COLEGIO OFICIAL DE.....

**CERTIFICA**

Que bajo su dirección técnica han sido instalados los elementos y/o materiales constructivos a los que se les exige un determinado comportamiento al fuego, tal y como quedó recogido en el Proyecto y anexos al mismo titulado ..... correspondiente a las instalaciones ubicadas en ..... cuyo titular es .....

D....., suscrito por el ..... redactado con fecha ..... visado con nº de registro..... de fecha .....; y que estos gozan, según sea el caso, de la estabilidad, resistencia, o reacción frente al fuego; que les es exigida, habiéndose comprobado por mí que:

- se han ejecutado de acuerdo con las especificaciones técnicas y los requisitos de instalación que les otorgan el mencionado comportamiento al fuego.
- que se ha comprobado la documentación que lo justifica así como su validez documental.

(Márquese lo que proceda)

Elemento constructivo o material	Uso o colocación	Grado de comp. al fuego	Fabricante y modelo	Laboratorio que ha realizado el ensayo	Nº de expte. del ensayo

El.....

Fdo.:.....



## FERIA DE PRIMAVERA

**NOTA:** En caso de persona jurídica, la documentación debe ir presentada en papel oficial (timbrado y original) de la entidad que solicita, con la firma y sello.

D. \_\_\_\_\_ mayor de edad,  
con domicilio en \_\_\_\_\_ C/ \_\_\_\_\_ nº \_\_\_\_\_  
respetuosamente EXPONE:

Que ha finalizado la actividad de Feria de Primavera de 2016, que a continuación se referencia:

- Casetas Andaluzas / Juventud: \_\_\_\_\_

Cuantía de la Fianza: \_\_\_\_\_ Euros.

Prestada mediante:

Carta de Pago número \_\_\_\_\_ de fecha \_\_\_\_\_

Que dicha fianza se constituyó para responder del posible incumplimiento del pliego de condiciones de: Casetas de \_\_\_\_\_

Es por lo que:

SOLICITA que, previo los trámites oportunos, se le devuelva la fianza que se referencia en la presente solicitud, adjuntándose fotocopia de la misma.

Antequera \_\_\_\_\_ de \_\_\_\_\_ de 2016.

**SR. ALCALDE PRESIDENTE DEL AYUNTAMIENTO DE ANTEQUERA**



## REAL FERIA DE AGOSTO

**NOTA: En caso de persona jurídica, la documentación debe ir presentada en papel oficial (timbrado y original) de la entidad que solicita, con la firma y sello.**

D/D<sup>a</sup>.: \_\_\_\_\_ como:(1) \_\_\_\_\_

en nombre y en representación de la Entidad: (2) \_\_\_\_\_ con

el nombre de Caseta:(3) \_\_\_\_\_

con domicilio a efectos de notificación en Antequera, calle: \_\_\_\_\_

número: \_\_\_\_\_ teléfonos: \_\_\_\_\_ C.I.F.: \_\_\_\_\_ ;

correo electrónico: \_\_\_\_\_ a V.E., con el mayor respeto y consideración acude y

### EXPONE

\* Cumplimentar según proceda:

**1. Que desea instalar en el recinto ferial una Caseta \_\_\_\_\_ (andaluza o juventud), la próxima Real Feria de Agosto de 2016, para lo cual solicito:**

El montaje de infraestructura propia ocupando \_\_\_\_\_ parcela/s (4) en el Recinto Ferial, acompañando la correspondiente documentación, por cuyo motivo,

**2. Que, desea instalar una Caseta Andaluza de Centro la próxima Real Feria de Agosto de 2016, situada en C/ \_\_\_\_\_ nº \_\_\_\_\_, acompañando la correspondiente documentación, por cuyo motivo.**

### SUPLICA

A, V.E., que, previos los informes que estime necesarios, le sea concedida la petición que formula.

Antequera, a \_\_\_\_\_ de \_\_\_\_\_ de 2016.

Fdo: \_\_\_\_\_

D.N.I.: \_\_\_\_\_

Sello de la Entidad.

NOTAS: (1) Cargo que ocupa en la Entidad (Secretario, Presidente...). (2) Nombre de la Entidad solicitante. (3) Nombre de la Caseta. (4) Se podrán solicitar como máximo dos módulos o parcelas.

**SR. ALCALDE-PRESIDENTE DEL EXCMO. AYUNTAMIENTO DE ANTEQUERA**



## REAL FERIA DE AGOSTO

### SOLICITUD PARA PARTICULARES:

D/D<sup>a</sup>.: \_\_\_\_\_ con el  
nombre de Caseta \_\_\_\_\_(1)  
con domicilio a efectos de notificación en Antequera, calle: \_\_\_\_\_  
número \_\_\_\_\_ teléfonos: \_\_\_\_\_ D.N.I.: \_\_\_\_\_;  
correo electrónico: \_\_\_\_\_ a V.E., con el mayor respeto y  
consideración acude y

### EXPONE

\* Cumplimentar según proceda:

**1. Que desea instalar en el recinto ferial una Caseta \_\_\_\_\_(andaluza o juventud), la próxima Real Feria de Agosto de 2016, para lo cual solicito:**

El montaje de infraestructura particular ocupando \_\_\_\_\_ parcela/s (2) en el Recinto Ferial, acompaño la correspondiente documentación, por cuyo motivo,

**2. Que desea instalar una Caseta Andaluza de Centro la próxima Real Feria de Agosto de 2016, situada en C/ \_\_\_\_\_ n<sup>o</sup> \_\_\_\_\_, acompañando la correspondiente documentación, por cuyo motivo.**

### SUPLICA

A, V.E., que, previos los informes que estime necesarios, le sea concedida la petición que formula.

Antequera, a \_\_\_\_\_ de \_\_\_\_\_ de 2016.

Fdo: \_\_\_\_\_

D.N.I.: \_\_\_\_\_

### NOTAS:

(1) Nombre de la Caseta. (2) Se podrán solicitar como máximo dos módulos o parcelas.

**SR. ALCALDE-PRESIDENTE DEL EXCMO. AYUNTAMIENTO DE ANTEQUERA**



## REAL FERIA DE AGOSTO

**NOTA: En caso de persona jurídica, la documentación fotocopia CIF, NIF y poderes) debe ir presentada en papel oficial (timbrado y original) de la entidad que solicita, con la firma y sello.**

Reunida la Junta Directiva de la Entidad: \_\_\_\_\_ el día \_\_\_\_\_ de \_\_\_\_\_ de 2016, acordó entre otros puntos, nombrar a D./D<sup>a</sup>. \_\_\_\_\_ como representante legal de nuestra Entidad, para firmar la documentación y el contrato de adjudicación, así como de asistir a todas las reuniones que se convoquen con motivo de las Casetas Andaluzas o de Juventud de la Real Feria de Agosto de 2016.

Antequera, \_\_\_\_ de \_\_\_\_\_ de 2016.

Fdo: \_\_\_\_\_

DNI: \_\_\_\_\_

Secretario de la Entidad.

Sello de la entidad.





## REAL FERIA DE AGOSTO

**NOTA: En caso de persona jurídica, la documentación debe ir presentada en papel oficial (timbrado y original) de la entidad que solicita, con la firma y sello.**

**DECLARACIÓN JURADA DE NO ADEUDAR NADA A LAS HACIENDAS PÚBLICAS ESTATAL, AUTONÓMICA NI LOCAL.**

D/D<sup>a</sup>. : \_\_\_\_\_ en calidad de Secretario de la  
entidad \_\_\_\_\_

declara bajo su responsabilidad que dicha entidad no adeuda nada a la Hacienda Pública Estatal, Autonómica ni local.

Antequera, a \_\_\_\_\_ de \_\_\_\_\_ de 2016.

Fdo: \_\_\_\_\_

D.N.I.: \_\_\_\_\_

Secretario de la entidad.

Sello de la entidad.



## REAL FERIA DE AGOSTO

**NOTA: En caso de persona jurídica, la documentación debe ir presentada en papel oficial (timbrado y original) de la entidad que solicita, con la firma y sello.**

D/D<sup>a</sup>: \_\_\_\_\_

secretario/a de la Entidad \_\_\_\_\_

acredita que los estatutos de dicha entidad no han variado desde la última vez que se presentaron en la Fundación Municipal de Cultura del Ayuntamiento de Antequera.

Antequera, a \_\_\_\_ de \_\_\_\_\_ de 2016.

Fdo: \_\_\_\_\_

D.N.I.: \_\_\_\_\_

Secretario de la entidad.

Sello de la Entidad.



## REAL FERIA DE AGOSTO

**NOTA: En caso de persona jurídica, la documentación debe ir presentada en papel oficial (timbrado y original) de la entidad que solicita, con la firma y sello.**

D/D<sup>a</sup>: \_\_\_\_\_

Representante legal de la Entidad: \_\_\_\_\_

declaro bajo juramento, no estar en incapacidad e incompatibilidad para contratar con la administración.

Antequera, a \_\_\_\_ de \_\_\_\_\_ de 2016.

Fdo: \_\_\_\_\_

D.N.I. : \_\_\_\_\_

Sello:



## REAL FERIA DE AGOSTO

### PARA PARTICULARES:

D/D<sup>a</sup>: \_\_\_\_\_

N.I.F.: \_\_\_\_\_ declaro bajo juramento, no estar en incapacidad e incompatibilidad para contratar con la administración.

Antequera, a \_\_\_\_ de \_\_\_\_\_ de 2016.

Fdo: \_\_\_\_\_

D.N.I. : \_\_\_\_\_



## REAL FERIA DE AGOSTO

### PARA PARTICULARES:

**DECLARACIÓN JURADA DE NO ADEUDAR NADA A LAS HACIENDAS PÚBLICAS ESTATAL, AUTONÓMICA NI LOCAL.**

D/D<sup>a</sup>: \_\_\_\_\_ con

DNI: \_\_\_\_\_ declara bajo su responsabilidad que no adeuda nada a la Hacienda Pública Estatal, Autonómica ni local.

Antequera, a \_\_\_\_\_ de \_\_\_\_\_ de 2016.

Fdo: \_\_\_\_\_

D.N.I. : \_\_\_\_\_



## REAL FERIA DE AGOSTO

### COMUNICACIÓN DE DECLARACIÓN RESPONSABLE

INTERESADO: \_\_\_\_\_

DNI/ CIF: \_\_\_\_\_ NACIONALIDAD: \_\_\_\_\_

DOMICILIO: \_\_\_\_\_

REPRESENTANTE: \_\_\_\_\_

TELÉFONOS: \_\_\_\_\_

CORREO ELECTRONICO: \_\_\_\_\_

**DATOS DE LA CASETA:**

**DIRECCIÓN:** \_\_\_\_\_

**DESCRIPCIÓN DE LA ACTIVIDAD:** \_\_\_\_\_

**DECLARO bajo mi responsabilidad**, a los efectos previstos en la Ley 25/2009, de 22 de diciembre, de modificación de diversas leyes para su adaptación a la Ley sobre el libre acceso a las actividades de servicios y su ejercicio que:

1º. Cumpló con los requisitos establecidos en la normativa vigente para el desarrollo de la actividad indicada.

2º. Dispongo de la documentación que así lo acredita en el Anexo I del Pliego de Condiciones que ha de regir en la concesión de autorizaciones para la ocupación temporal de dominio público con casetas andaluzas y de juventud en la Feria de Primavera y Real Feria de Agosto de Antequera.

3º. Me comprometo a mantener su cumplimiento durante la vigencia de la actividad.

4º. A los efectos previstos en el artículo 2.3 de la citada Ley 25/2009, todos los datos declarados son ciertos.

Antequera, a \_\_\_\_\_ de \_\_\_\_\_ de \_\_\_\_\_

**Firma del declarante**

**NOTA:** Adjuntar fotocopia del DNI del interesado. En caso de actuar por representante, del DNI del representante y del poder de representación. Si el interesado fuese persona jurídica, aportar fotocopia del CIF ó etiqueta de identificación fiscal, así como fotocopia de las escrituras de la sociedad y de los poderes de representación cuando proceda.

**SR. ALCALDE – PRESIDENTE DEL EXCMO. AYUNTAMIENTO DE ANTEQUERA**

Área de Cultura, Ferias y Patrimonio Histórico

C/ Santa Clara, 3 – 29200 Antequera (Málaga)

Tfnos.: 952 708 134 / 135 / 377 – Fax: 952 841 035

cultura@antequera.es - fmc@antequera.es – festejos@antequera.es





**REAL FERIA DE AGOSTO**

**CERTIFICADO DE DIRECCIÓN TÉCNICA DE LA APLICACIÓN Y VERIFICACION DE LOS PRODUCTOS QUE CONTIENEN UN DETERMINADO COMPORTAMIENTO ANTE EL FUEGO.**

**CERTIFICADO**

D..... COLEGIADO N°....., DEL COLEGIO OFICIAL DE.....

**CERTIFICA**

Que bajo su dirección técnica han sido instalados los elementos y/o materiales constructivos a los que se les exige un determinado comportamiento al fuego, tal y como quedó recogido en el Proyecto y anexos al mismo titulado ....., correspondiente a las instalaciones ubicadas en ..... cuyo titular es ....., suscrito por el .....

D....., redactado con fecha ....., visado con nº de registro..... de fecha .....; y que estos gozan, según sea el caso, de la estabilidad, resistencia, o reacción frente al fuego; que les es exigida, habiéndose comprobado por mí que:

- se han ejecutado de acuerdo con las especificaciones técnicas y los requisitos de instalación que les otorgan el mencionado comportamiento al fuego.
- que se ha comprobado la documentación que lo justifica así como su validez documental.

(Márquese lo que proceda)

Elemento constructivo o material	Uso o colocación	Grado de comp. al fuego	Fabricante y modelo	Laboratorio que ha realizado el ensayo	Nº de expte. del ensayo

El.....

Fdo.:.....



## REAL FERIA DE AGOSTO

**NOTA: En caso de persona jurídica, la documentación debe ir presentada en papel oficial (timbrado y original) de la entidad que solicita, con la firma y sello.**

D. \_\_\_\_\_ mayor de edad,  
con domicilio en \_\_\_\_\_ C/ \_\_\_\_\_ nº \_\_\_\_\_  
respetuosamente EXPONE:

Que ha finalizado la actividad de la Real Feria de Agosto de 2016, que a continuación se referencia:

- Casetas Andaluzas / Juventud con infraestructura propia: \_\_\_\_\_

Cuantía de la Fianza: \_\_\_\_\_ Euros.

Prestada mediante:

Carta de Pago número \_\_\_\_\_ de fecha \_\_\_\_\_

Que dicha fianza se constituyó para responder del posible incumplimiento del pliego de condiciones de: Casetas de \_\_\_\_\_

Es por lo que:

SOLICITA que, previo los trámites oportunos, se le devuelva la fianza que se referencia en la presente solicitud, adjuntándose fotocopia de la misma.

Antequera \_\_\_\_\_ de \_\_\_\_\_ de 2016.

**SR. ALCALDE PRESIDENTE DEL AYUNTAMIENTO DE ANTEQUERA**