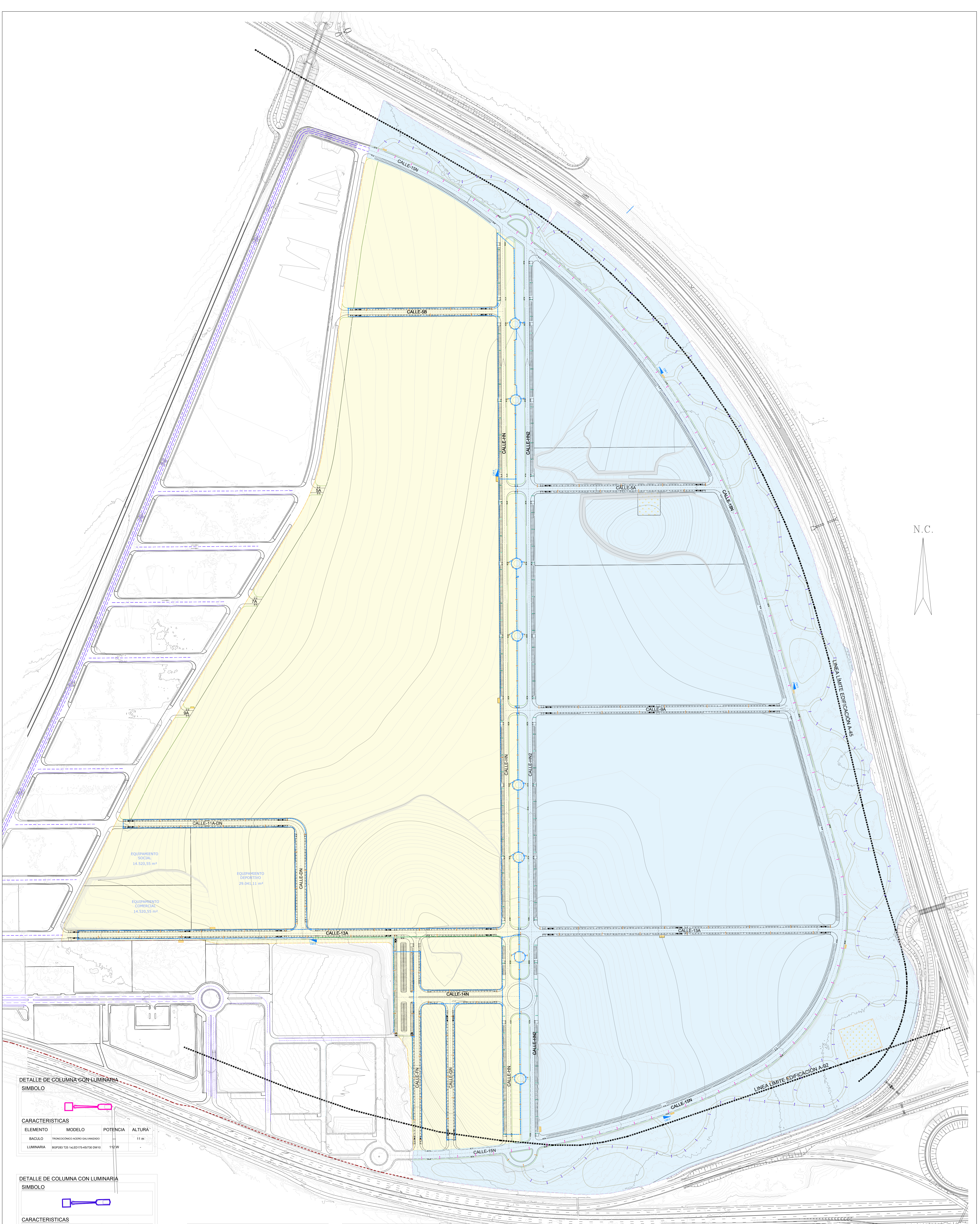
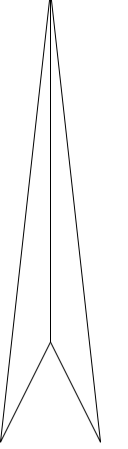


PROYECTO DE URBANIZACIÓN DE LA UNIDAD DE EJECUCIÓN 1 DEL PLAN PARCIAL del Sector SURS ICLA del PGOU de Antequera 2ª Fase del CENTRO LOGÍSTICO EN DOS UNIDADES DE EJECUCIÓN				
PROMOTOR: ESTRELLA ESPINELA S.L.	ARQUITECTO: CARLOS APALADO TRIGO	I.C.C.P.: JOSÉ A. JÁMEZ AMARÓZ	FECHA: MAYO 2022	
PLANTA GENERAL				ESCALA: 1:2000
INSTALACIÓN DE SEMAFORIZACIÓN				PLANO Nº: SEM 01
SUSTITUYE A PLANOS:				



N.C.



DETALLE DE COLUMNA CON LUMINARIA
SIMBOLO

ELEMENTO	MODELO	POTENCIA	ALTURA
BACULO	TRONCOCONICO ACERO GALVANIZADO	—	11 m
LUMINARIA	BGP283 T25 14.E03145/730 0810	110 W	—

DETALLE DE COLUMNA CON LUMINARIA
SIMBOLO

ELEMENTO	MODELO	POTENCIA	ALTURA
BACULO	TRONCOCONICO ACERO GALVANIZADO	—	4 m
LUMINARIA	BGP283 T25 14.E03145/730 0810	110 W	—

UNIDAD DE EJECUCIÓN 1 (Yellow)

UNIDAD DE EJECUCIÓN 2 (Blue)

LEYENDA ALUMBRADO PUBLICO

- ARQUETA DE PAGO Y CRUCES DE VÍAS 60x60x70cm
- CANALIZACIÓN DE ALUMBRADO PUBLICO CON CONDUCTORES Cu TRV BAJO TUBO PE 200mm NORMADO PREFUNDIDAD MIN. 0.40m
- CANALIZACIÓN DE ALUMBRADO PUBLICO CON CONDUCTORES Cu TRV BAJO TUBO PE 300mm NORMADO PREFUNDIDAD MIN. 0.40m
- PICA DE PUESTA A TIERRA

DETALLE DE COLUMNA CON LUMINARIA
SIMBOLO

ELEMENTO	MODELO	POTENCIA	ALTURA
BACULO	TRONCOCONICO ACERO GALVANIZADO	—	7 m
LUMINARIA	BGP283 T25 14.E03145/730 0810	53 W	—

DETALLE DE COLUMNA CON LUMINARIA
SIMBOLO

ELEMENTO	MODELO	POTENCIA	ALTURA
BACULO	TRONCOCONICO ACERO GALVANIZADO	—	7 m
LUMINARIA	BGP283 T25 14.E03145/730 0810	53 W	—

DETALLE DE BACULO CON LUMINARIA
SIMBOLO

ELEMENTO	MODELO	POTENCIA	ALTURA
BACULO	TRONCOCONICO ACERO GALVANIZADO	—	11 m
LUMINARIA	BGP283 T25 14.E03145/730 0810	76 W	—

DETALLE DE BACULO CON LUMINARIA
SIMBOLO

ELEMENTO	MODELO	POTENCIA	ALTURA
BACULO	TRONCOCONICO ACERO GALVANIZADO	—	11 m
LUMINARIA	BGP283 T25 14.E03145/730 0810	76 W	—

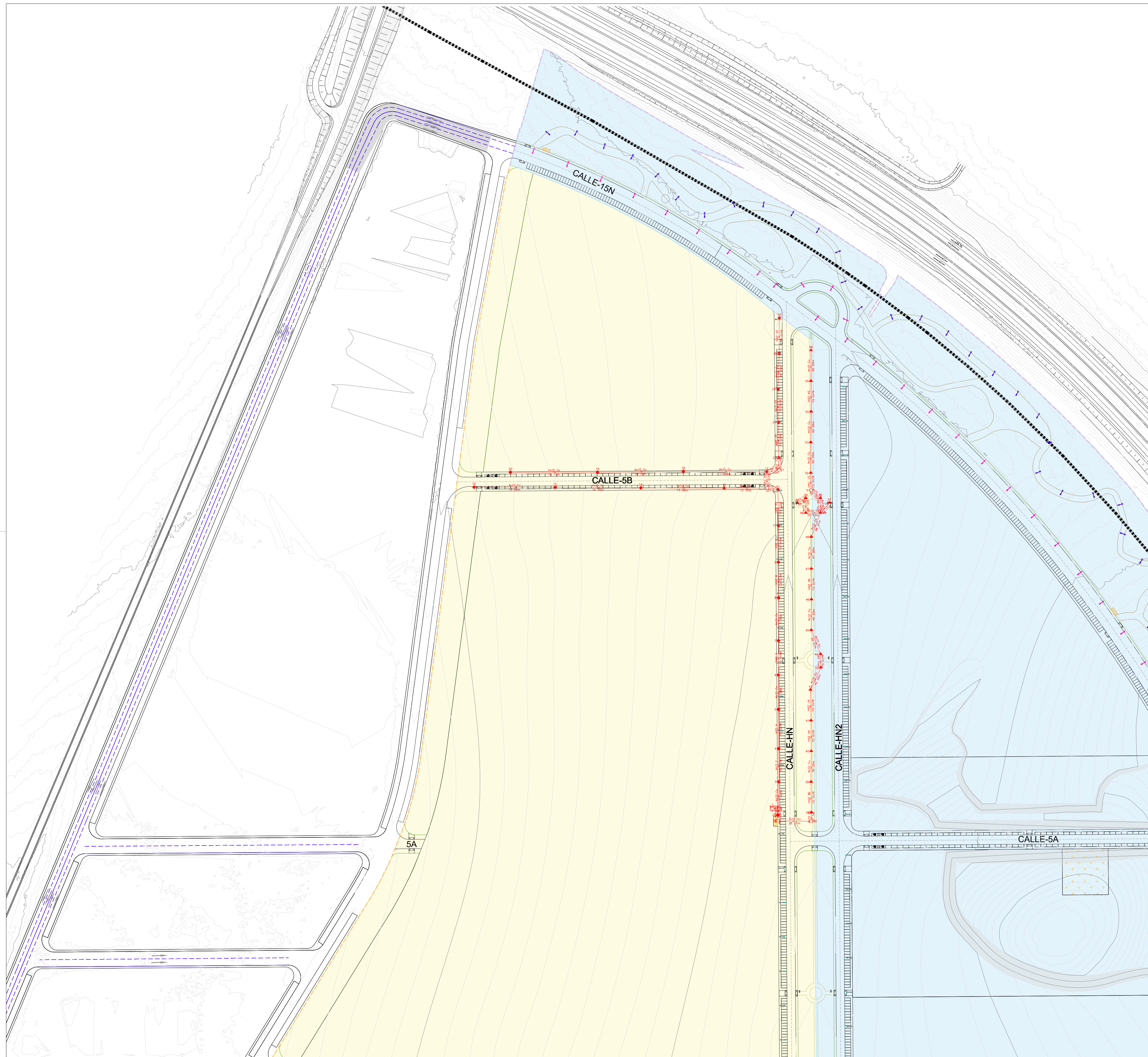
- NOTAS INSTALACION DE ELECTRICIDAD - ALUMBRADO PUBLICO**
- LOS CUADROS DE MANDO DE ALUMBRADO PUBLICO SE ENCONTRARAN SITUADOS JUNTO A LOS CENTROS DE TRANSFORMACION DE COMPAÑIA.
 - EN EL INTERIOR DE LOS CUADROS DE MANDO DE ALUMBRADO SE INSTALARAN UN CONTADOR DE ENERGIA DE MEDIDA DIRECTA QUE CUANTIFIQUE EL CONSUMO DE LA INSTALACION DE ALUMBRADO AGUAS ABAJO DE CADA CENTRO DE MANDO.
 - LA CONEXION A LUMINARIAS SE REALIZARA CON ARQUETA DE 40x40 Y DISPONDRAN DE PICA DE TIERRA.
 - LA CANALIZACION DE ALUMBRADO PUBLICO DISCURRIRA PARALELA A LAS ACERAS POR LOS APARCAMIENTOS O EN SU DEFECTO POR LA CALZADA CUANDO EL TRAZADO DE LA RED DE ALUMBRADO PUBLICO Y LAS INFRAESTRUCTURA DE TELECOMUNICACIONES COINCIDA. SE INSTALARAN EN EL INTERIOR DE LA MISMA CANAL, PERO EN CANALIZACIONES SEPARADAS MANTIENIENDO LAS SEPARACIONES ESTABLECIDAS EN LAS DISTINTAS NORMATIVAS DE APLICACION.
 - LAS LUMINARIAS SERAN REGULABLES, PERMITIENDO SU REGULACION MEDIANTE EL RELOJ ASTRONOMICO INSTALADO EN LOS CENTROS DE MANDO O POR LA CELULA FOTOVOLTAICA EN ALGUNA DE LAS LUMINARIAS. EN LOS CENTROS DE MANDO SE RESERVARA ESPACIO PARA LA INSTALACION DE UN REGULADOR DE FLUJO.
 - EL REFILANTE FINAL DE LAS INSTALACIONES SE REALIZARA EN OBRA SEGUN LAS INDICACIONES ESPECIFICADAS POR LA DIRECCION FACULTATIVA.

PROYECTO DE URBANIZACIÓN DE LA UNIDAD DE EJECUCIÓN 1 DEL PLAN PARCIAL del Sector SURS ICLA del PGOU de Antequera 2ª Fase del CENTRO LOGISTICO EN DOS UNIDADES DE EJECUCIÓN

ESTRELLA ESPINELA S.L. **arquitectos**

PROMOTOR: ESTRELLA ESPINELA S.L. ARQUITECTO: CARLOS APALUJO TRIGO I.C.C.P.: JOSÉ A. JÁMEZ MUÑOZ FECHA: MAYO 2022

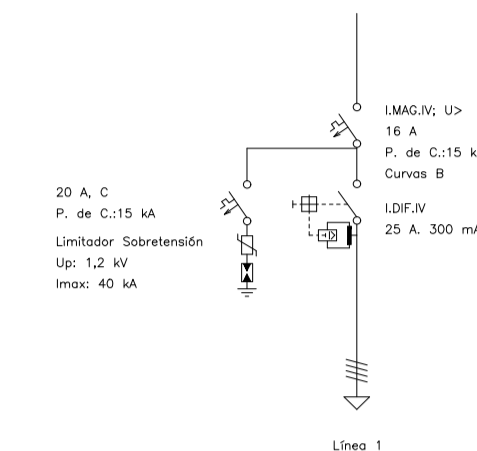
PLANTA GENERAL INSTALACION DE ELECTRICIDAD ALUMBRADO PUBLICO PLANO Nº **ALP 01**



Circuito 1 CM-4 UE-1 (CT2)

Línea	Canalización	Aislamiento	Polaridad	Prot.In/Insg(A)	PdeC(kA)	Curvas Validas
1	Ent.Bajo Tubo	RZ1-K(AS+)	3 Unp.	16	15	B
2-59	Ent.Bajo Tubo	RZ1-K(AS+)	3 Unp.			

PROTECCIONES



Tension(V): Trif.400,Monof.230

- ◻ Cuadro Mando
- ◆ 150x1,8
- ▲ 50x1,8
- ◻ Arqueto

- UNIDAD DE EJECUCIÓN 1
- UNIDAD DE EJECUCIÓN 2

PROYECTO DE URBANIZACIÓN DE LA UNIDAD DE EJECUCIÓN 1 DEL PLAN PARCIAL del Sector SURS ICLA del PGOU de Antequera. 2ª Fase del CENTRO LOGÍSTICO EN DOS UNIDADES DE EJECUCIÓN



PROMOTOR: ESTRELLA ESPINELA S.L.	ARQUITECTO: CARLOS ARAUJO TRIGO	I.C.C.P.: JOSÉ A. JÁIMEZ MUÑOZ	FECHA: JUNIO 2022
			ESCALA: 1/1500

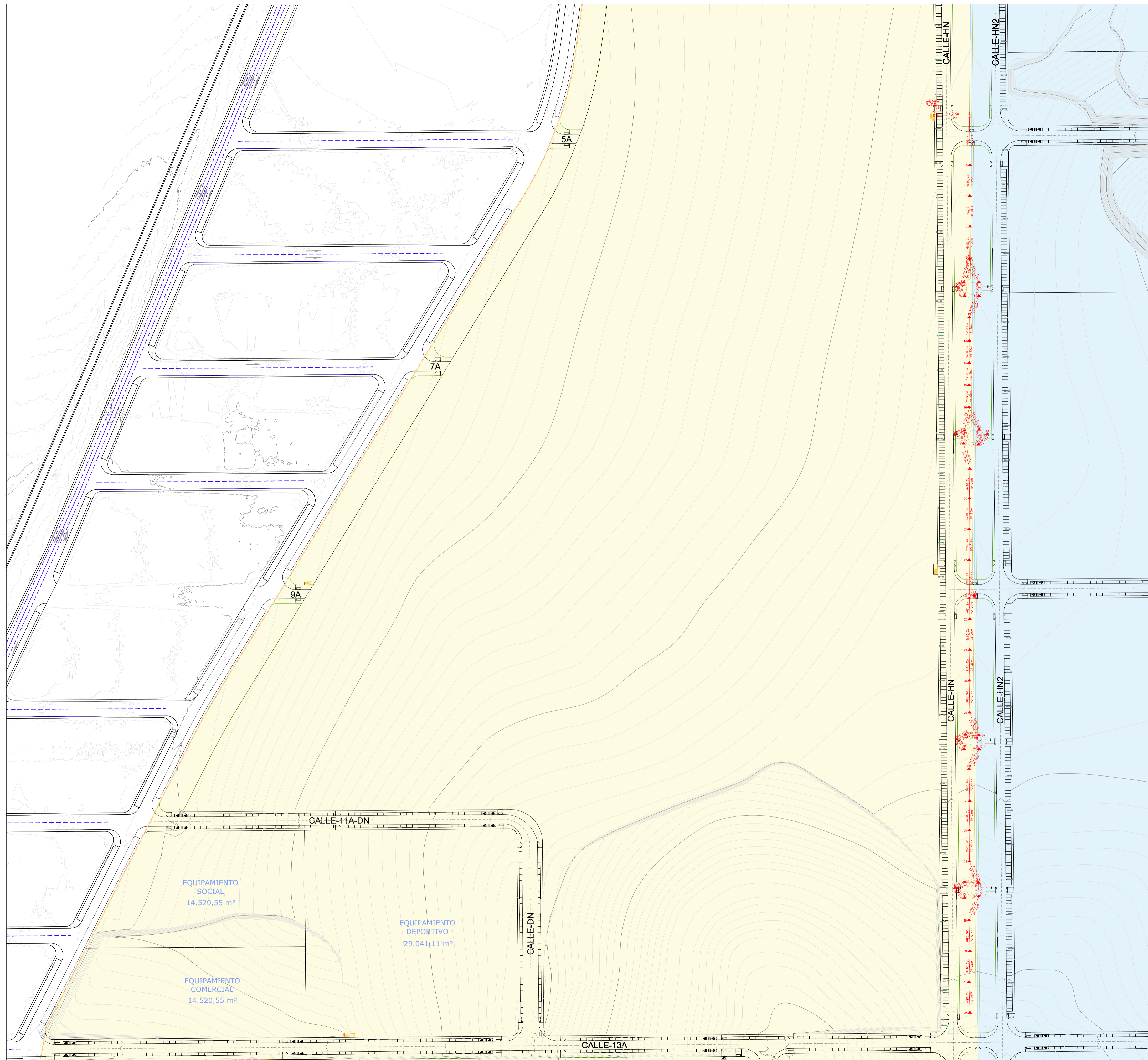
DEFINICIÓN DE CIRCUITOS - C 4.1

INSTALACIÓN DE ELECTRICIDAD ALUMBRADO PÚBLICO

SUSTITUYE A PLANOS:

PLANO Nº
**ALP
02**

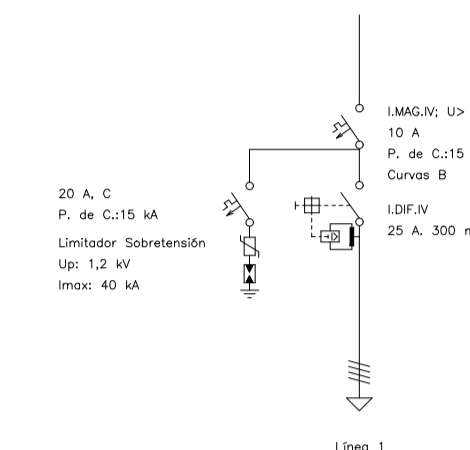




Circuito 2 CM-4 UE-1 (CT2)

Línea	Canalización	Aislamiento	Polaridad	Prot.In./Ireg(A)	PdeC(kA)	Curvas Validas
1	Ent.Bajo Tubo	RZ1-K(AS+)	3 Unp.	10	15	B
2-52	Ent.Bajo Tubo	RZ1-K(AS+)	3 Unp.			

PROTECCIONES



Tension(V): Trif.400,Monof.230

□ Cuadro Mando
 ◆ 150x1,8
 ▲ 50x1,8
 □ Arqueto

UNIDAD DE EJECUCIÓN 1
 UNIDAD DE EJECUCIÓN 2

PROYECTO DE URBANIZACIÓN DE LA UNIDAD DE EJECUCIÓN 1 DEL PLAN PARCIAL
del Sector SURS ICLA del PGOU de Antequera.2ª Fase del CENTRO LOGÍSTICO EN DOS UNIDADES DE EJECUCIÓN

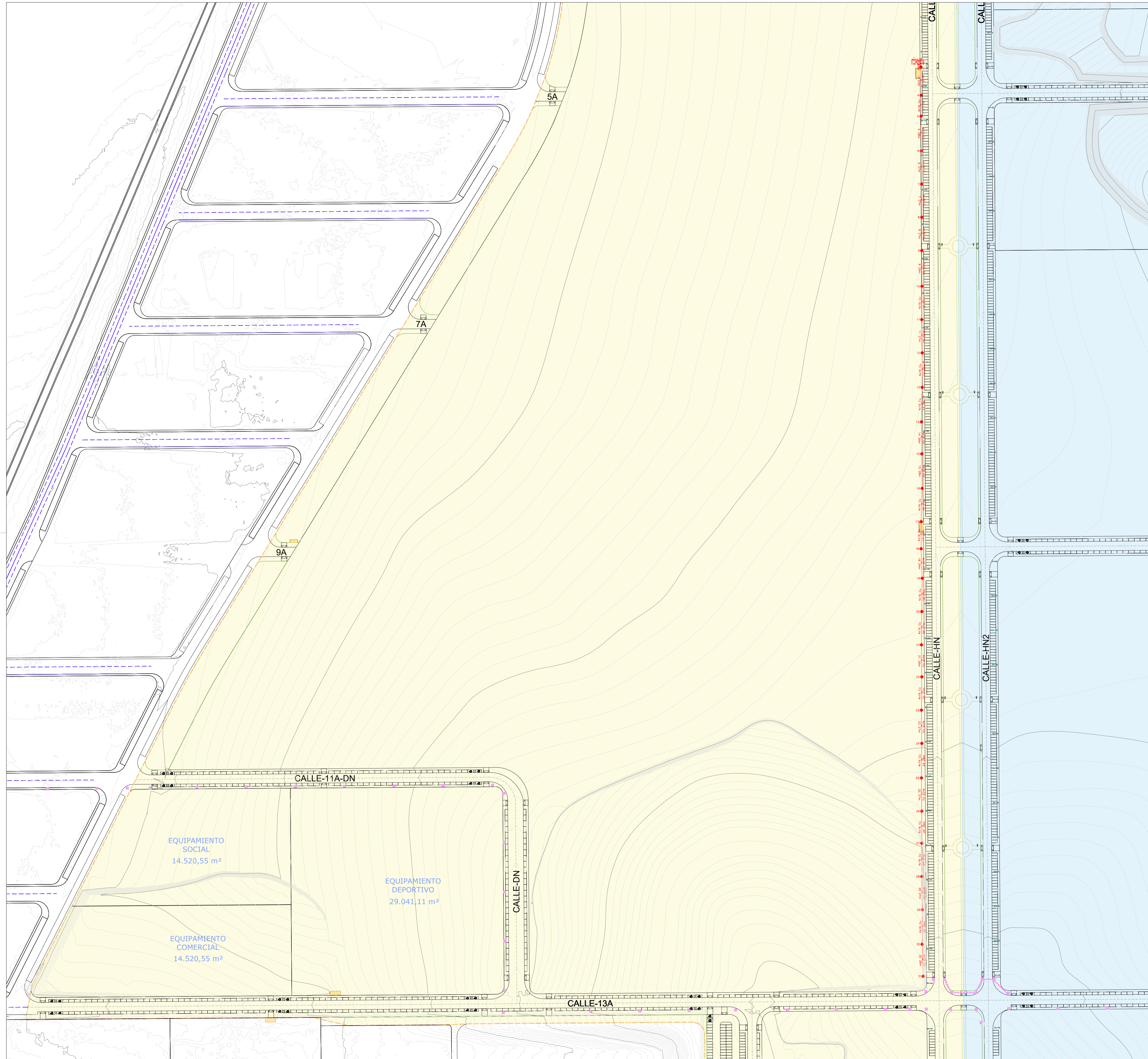


PROMOTOR: ESTRELLA ESPINELA S.L.	ARQUITECTO: CARLOS ARAUJO TRIGO	I.C.C.P.: JOSÉ A. JÁIMEZ MUÑOZ	FECHA: JUNIO 2022
			ESCALA: 1:500

DEFINICIÓN DE CIRCUITOS - C 4.2
INSTALACIÓN DE ELECTRICIDAD
ALUMBRADO PÚBLICO

PLANO Nº
**ALP
03**

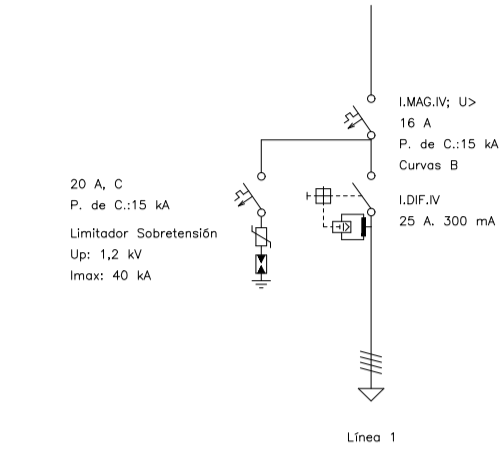
SUSTITUYE A PLANOS:



Circuito 3 CM-4 UE-1 (CT2)

Línea	Canalización	Aislamiento	Polaridad	Prot.In./Ireg(A)	PdeC(kA)	Curvas Validas
2-30	Ent.Bajo Tubo	R21-K(AS+)	3 Unp.	16	15	B
	Ent.Bajo Tubo	R21-K(AS+)	3 Unp.			

PROTECCIONES



Tension(V): Trif.400,Monof.230

- Cuadro Mando
- ◆ 150x1,8
- ▲ 50x1,8
- Arqueto

UNIDAD DE EJECUCIÓN 1

UNIDAD DE EJECUCIÓN 2

PROYECTO DE URBANIZACIÓN DE LA UNIDAD DE EJECUCIÓN 1 DEL PLAN PARCIAL del Sector SURS ICLA del PGOU de Antequera.2ª Fase del CENTRO LOGÍSTICO EN DOS UNIDADES DE EJECUCIÓN



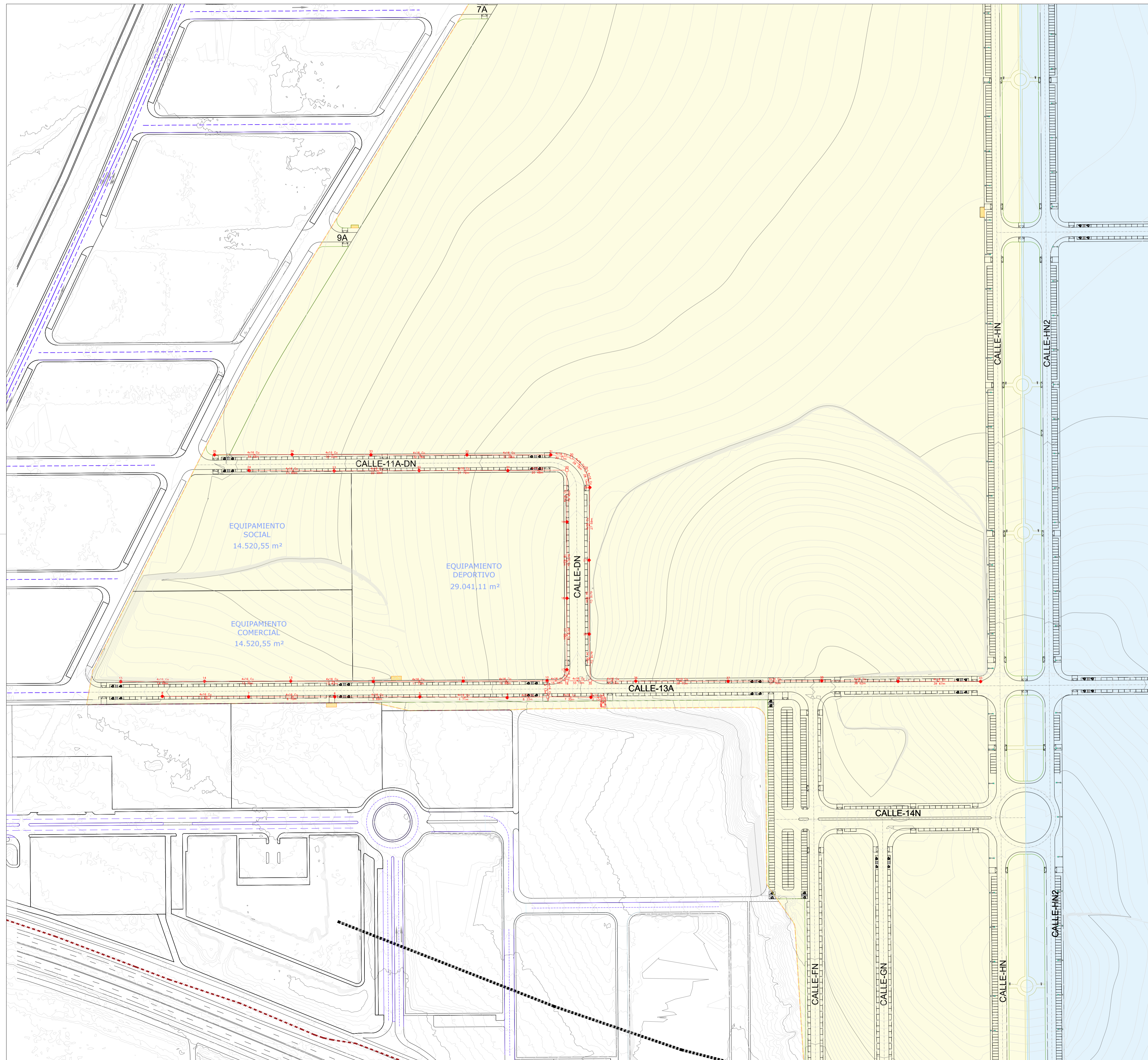
PROMOTOR: ESTRELLA ESPINELA S.L.	ARQUITECTO: CARLOS ARAUJO TRIGO	I.C.C.P.: JOSÉ A. JÁIMEZ MUÑOZ	FECHA: JUNIO 2022
-------------------------------------	------------------------------------	-----------------------------------	----------------------

DEFINICIÓN DE CIRCUITOS - C 4.3

INSTALACIÓN DE ELECTRICIDAD ALUMBRADO PÚBLICO

SUSTITUYE A PLANOS:

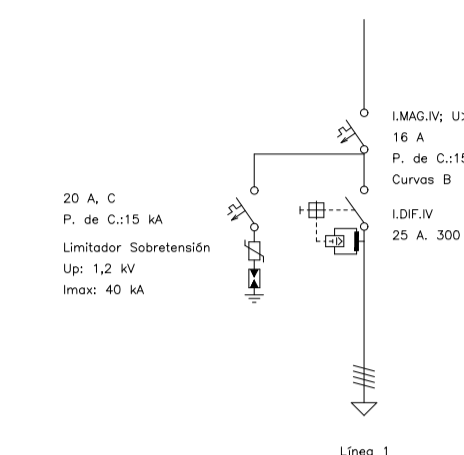
PLANO Nº
ALP 04



Circuito 1 CM-5 UE-1 (CT6)

Línea	Canalización	Aislamiento	Polaridad	Prot.ln./freg(A)	PdeC(kA)	Curvas Válidas
1	Ent.Bajo Tubo	RZ1-K(AS+)	3 Unp.	16	15	B
2-39	Ent.Bajo Tubo	RZ1-K(AS+)	3 Unp.			

PROTECCIONES



Tension(V): Trif.400,Monof.230

- Cuadro Mando
- 150x1,8
- 50x1,8
- Arqueto

- UNIDAD DE EJECUCIÓN 1
- UNIDAD DE EJECUCIÓN 2

PROYECTO DE URBANIZACIÓN DE LA UNIDAD DE EJECUCIÓN 1 DEL PLAN PARCIAL del Sector SURS ICLA del PGOU de Antequera.2ª Fase del CENTRO LOGÍSTICO EN DOS UNIDADES DE EJECUCIÓN



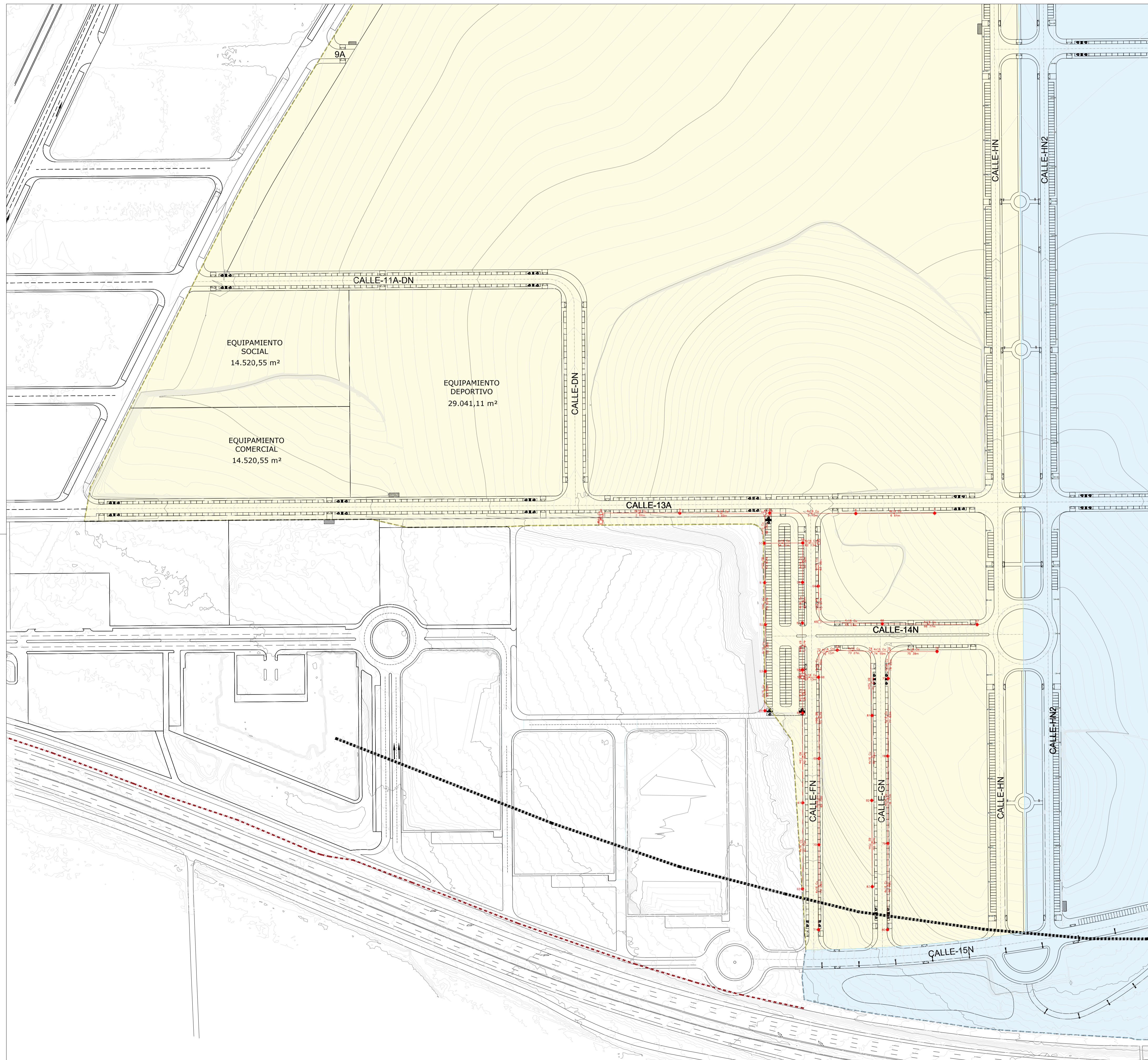
PROMOTOR: ESTRELLA ESPINELA S.L.	ARQUITECTO: CARLOS ARAUJO TRIGO	I.C.C.P.: JOSÉ A. JÁIMEZ MUÑOZ	FECHA: JUNIO 2022
-------------------------------------	------------------------------------	-----------------------------------	----------------------

DEFINICIÓN DE CIRCUITOS - C 5.1

INSTALACIÓN DE ELECTRICIDAD
ALUMBRADO PÚBLICO

SUSTITUYE A PLANOS:

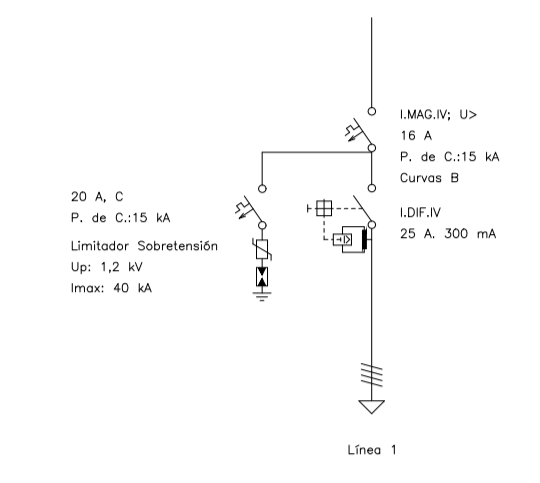
PLANO Nº
**ALP
05**



Circuito 2 CM-5 UE-1 (CT6)

Línea	Canalización	Aislamiento	Polaridad	Prot.In/Reg(Δ)	PdeC(kA)	Curvas Validas
1	Ent.Bajo Tubo	RZ1-K(AS+)	3 Unp.	16	15	B
2-82	Ent.Bajo Tubo	RZ1-K(AS+)	3 Unp.			

PROTECCIONES



Tension(V): Trif.400,Monof.230

- ◻ Cuadro Mando
- ◆ 150x1,8
- ▲ 50x1,8
- ◻ Arqueto

UNIDAD DE EJECUCIÓN 1

UNIDAD DE EJECUCIÓN 2

PROYECTO DE URBANIZACIÓN DE LA UNIDAD DE EJECUCIÓN 1 DEL PLAN PARCIAL
del Sector SURS ICLA del PGOU de Antequera.2ª Fase del CENTRO LOGÍSTICO EN DOS UNIDADES DE EJECUCIÓN

PROMOTOR: ESTRELLA ESPINELA S.L.

ARQUITECTO: CARLOS ARAUJO TRIGO

I.C.C.P.: JOSÉ A. JÁIMEZ MUÑOZ

FECHA: JUNIO 2022

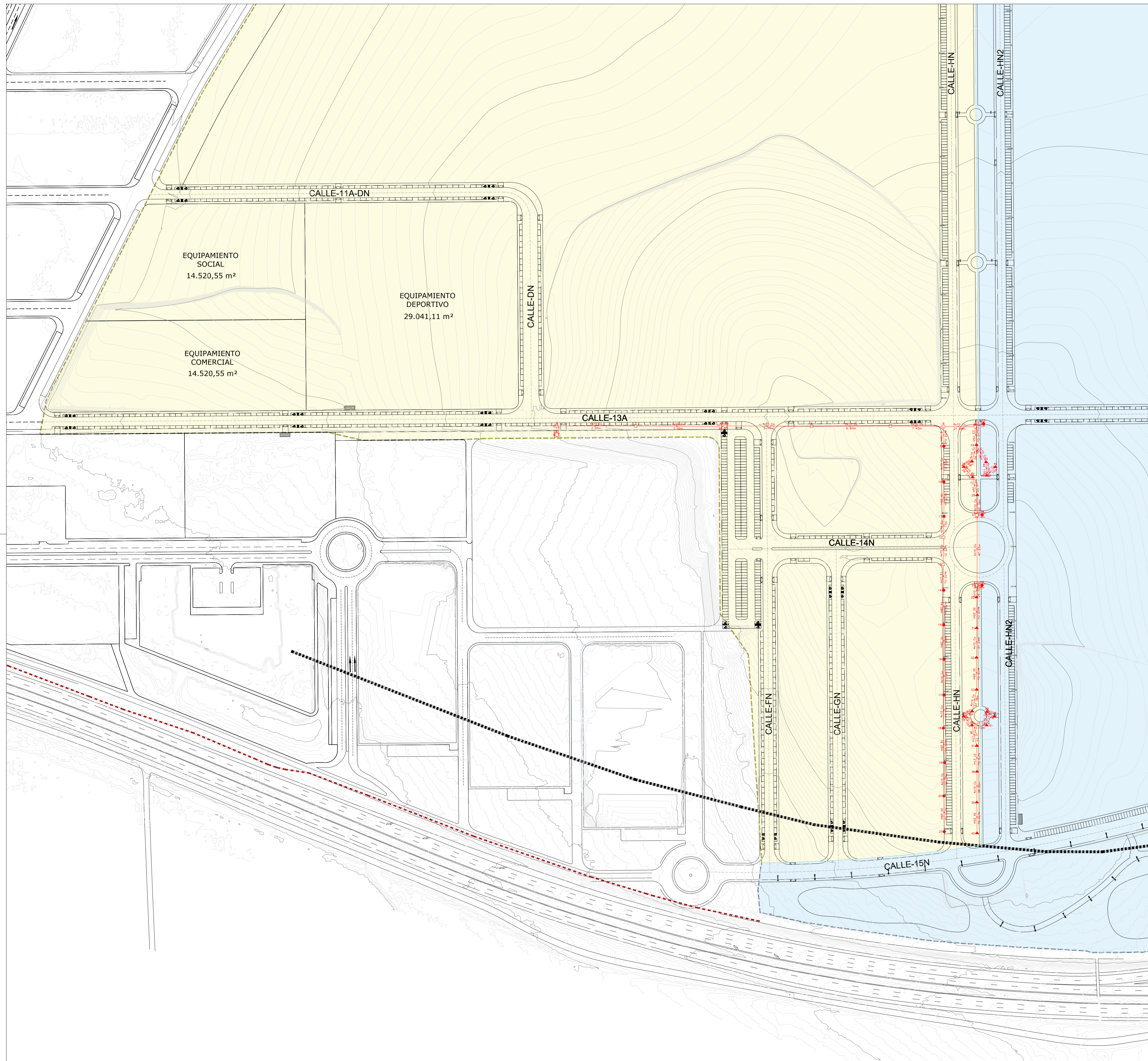
ESCALA: 1:500

DEFINICIÓN DE CIRCUITOS - C 5.2

INSTALACIÓN DE ELECTRICIDAD ALUMBRADO PÚBLICO

SUSTITUYE A PLANOS:

PLANO Nº **ALP 06**



Circuito 3 CM-5 UE-1 (CT6)

Línea	Canalización	Aislamiento	Polaridad	Prot.In/Reg(A)	PdeC(MA)	Curvas Validas
1	Ent.Bajo Tubo	R21-K(AS+)	3 Unp.	10	15	B
2-4B	Ent.Bajo Tubo	R21-K(AS+)	3 Unp.			

PROTECCIONES

Tension(V): Trif.400,Monof.230

Cuadro Mando
 150x1,8
 50x1,8
 Arqueto

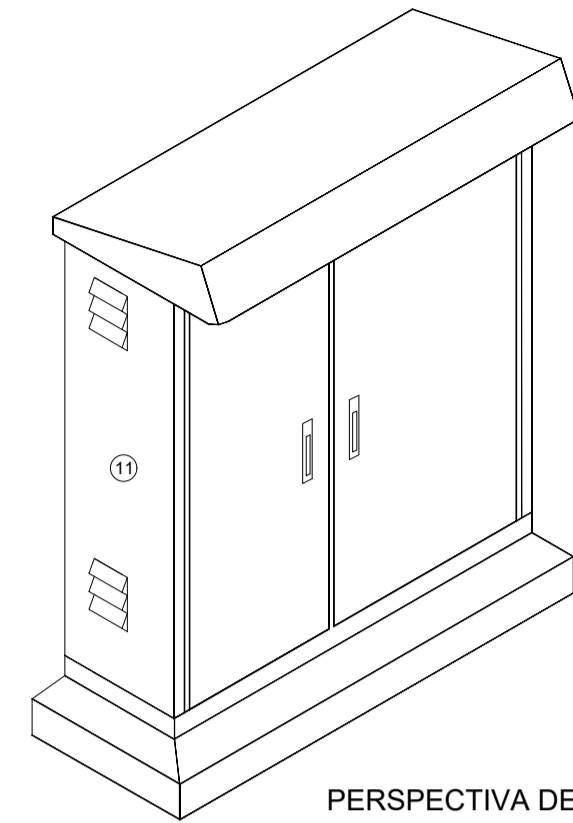
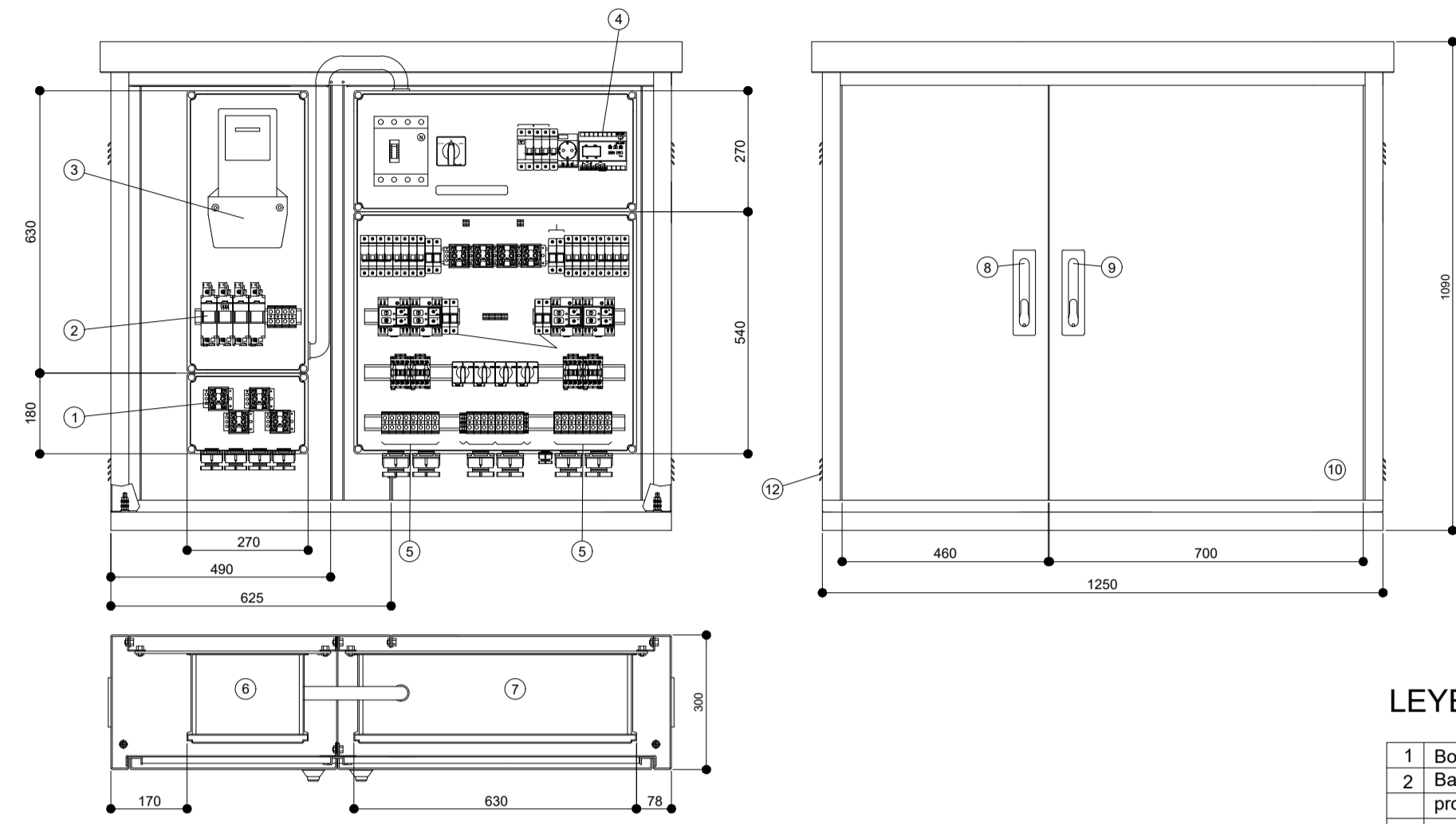
UNIDAD DE EJECUCIÓN 1
 UNIDAD DE EJECUCIÓN 2

PROYECTO DE URBANIZACIÓN DE LA UNIDAD DE EJECUCIÓN 1 DEL PLAN PARCIAL
del Sector SURS ICLA del PGOU de Antequera.2ª Fase del CENTRO LOGÍSTICO EN DOS UNIDADES DE EJECUCIÓN

aqp
arquitectos

PROMOTOR: ESTRELLA ESPINELA S.L.	ARQUITECTO: CARLOS ARAUJO TRIGO	I.C.C.P.: JOSE A. JÁIMEZ MUÑOZ	FECHA: JUNIO 2022
DEFINICIÓN DE CIRCUITOS - C 5.3			ESCALA: 1:500
INSTALACIÓN DE ELECTRICIDAD ALUMBRADO PÚBLICO			PLANO Nº
SUSTITUYE A PLANOS:			ALP 07

CENTRO DE MANDO HASTA 4 SALIDAS. APM-4 (MEDIDA DIRECTA)



PERSPECTIVA DEL ARMARIO (S/ESC.)

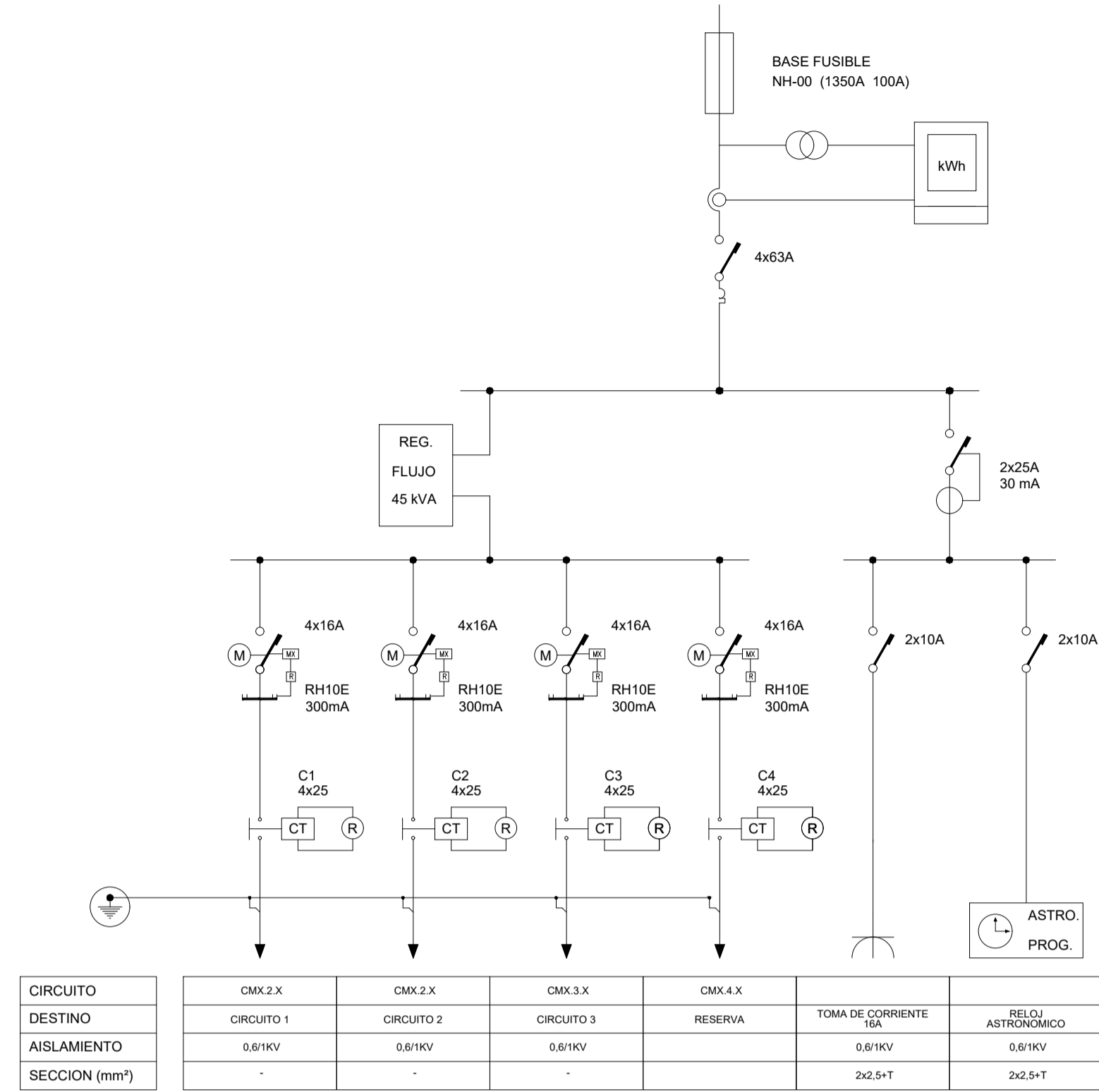
LEYENDA

- 1 Bornas acometida D2B2 150 mm²
- 2 Base portafusibles UTE 22x58 mm, 3P+N, 125A protección entrada.
- 3 Contador.
- 4 Reloj astronómico.
- 5 Bornas salida 35 mm²
- 6 Cajas modulares de medida independiente. IP-55
- 7 Cajas modulares de mando y protección. IP-55
- 8 Cierre triple acción con llave normalizada compañía.
- 9 Cierre triple acción con llave usuario.
- 10 Puertas con toma de tierra.
- 11 Armario de chapa en acero 3 mm, galvanizado en caliente, IK-10.
- 12 4 Rejillas de ventilación. Dimensiones mín. 150x130 mm

* Montaje preparado para regulador, con by-pass y espacio para contactor.
Sin regulador, no se pondrían los elementos con números 9, 26, 27 y 28.

** Las salidas podrán ser de 25, 40 ó 63 A.

ESQUEMA TIPO DE CENTRO DE MANDO

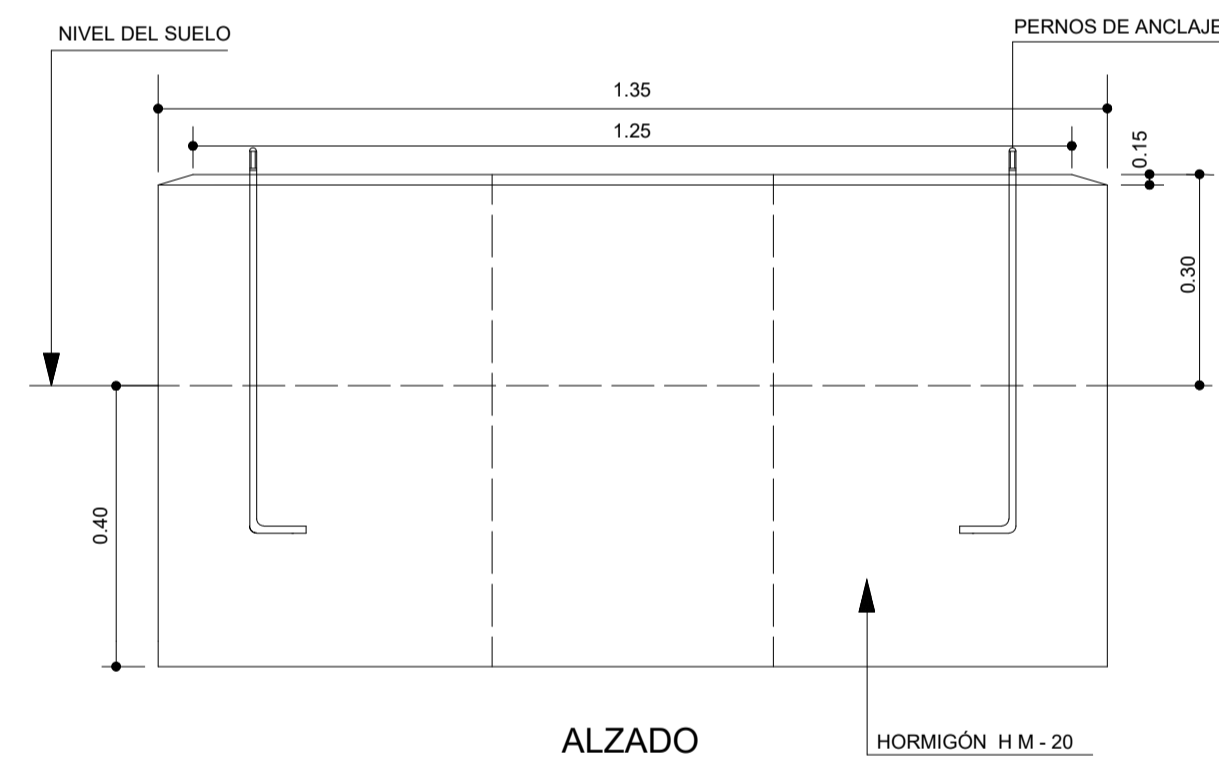


CIRCUITO	CMX.2.X	CMX.2.X	CMX.3.X	CMX.4.X	TOMA DE CORRIENTE 16A	RELOJ ASTRONÓMICO
DESTINO	CIRCUITO 1	CIRCUITO 2	CIRCUITO 3	RESERVA		
AISLAMIENTO	0,6/1kV	0,6/1kV	0,6/1kV		0,6/1kV	0,6/1kV
SECCION (mm ²)	-	-	-	-	2x2,5+T	2x2,5+T

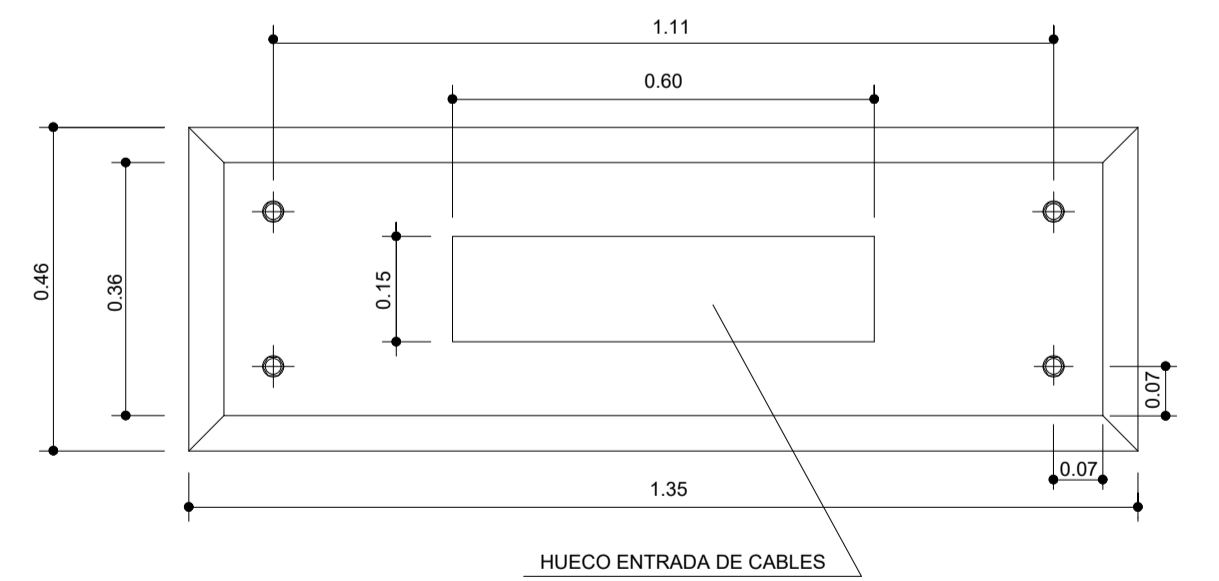
LEYENDA ESQUEMAS UNIFILARES

	INTERRUPTOR AUTOMÁTICO MAGNETOTÉRMICO CON CURVAS DE DISPARO Y PODER DE CORTE INDICADOS CON TODOS LOS POLOS PROTEGIDOS.
	INTERRUPTOR AUTOMÁTICO DIFERENCIAL DE CARACTERÍSTICAS INDICADAS: TIPO STANDARD, AC, CLASE A SUPERINMUNIZADOS, SI, Y CLASE A SUPERINMUNIZADOS SELECTIVOS, SIS.
	INTERRUPTOR AUTOMÁTICO MAGNETOTÉRMICO EN CAJA MOLDEADA CON RELES REGULABLES, DE CARACTERÍSTICAS INDICADAS 4P4R, CON FUNCIÓN LIMITADORA DE Icc Y SELECTIVIDAD AMPERIMÉTRICA O CRONOMETRICA RESPECTO AL SITUADO AGUAS ABAJO.
	BLOQUE DIFERENCIAL VIGI DE CARACTERÍSTICAS INDICADAS QUE AÑADE LA PROTECCIÓN DIFERENCIAL AL INTERRUPTOR MAGNETOTÉRMICO ASOCIADO
	CONTACTOR CON TEMPORIZADOR
	INTERRUPTOR DIFERENCIAL CON TOROIDAL, RELE Y REARME MOTORIZADO
	INTERRUPTOR DIFERENCIAL CON TOROIDAL Y RELE
	TRANSFORMADOR DE INTENSIDAD
	TRANSFORMADOR DE TENSION
	CONTADOR DE ENERGIA
	REGULADOR DE FLUJO
	RELOJ ASTRONÓMICO
	TOMA DE CORRIENTE 16A
	FUSIBLE
	FOTOCELULA

CIMENTACION CENTRO DE MANDO



ALZADO

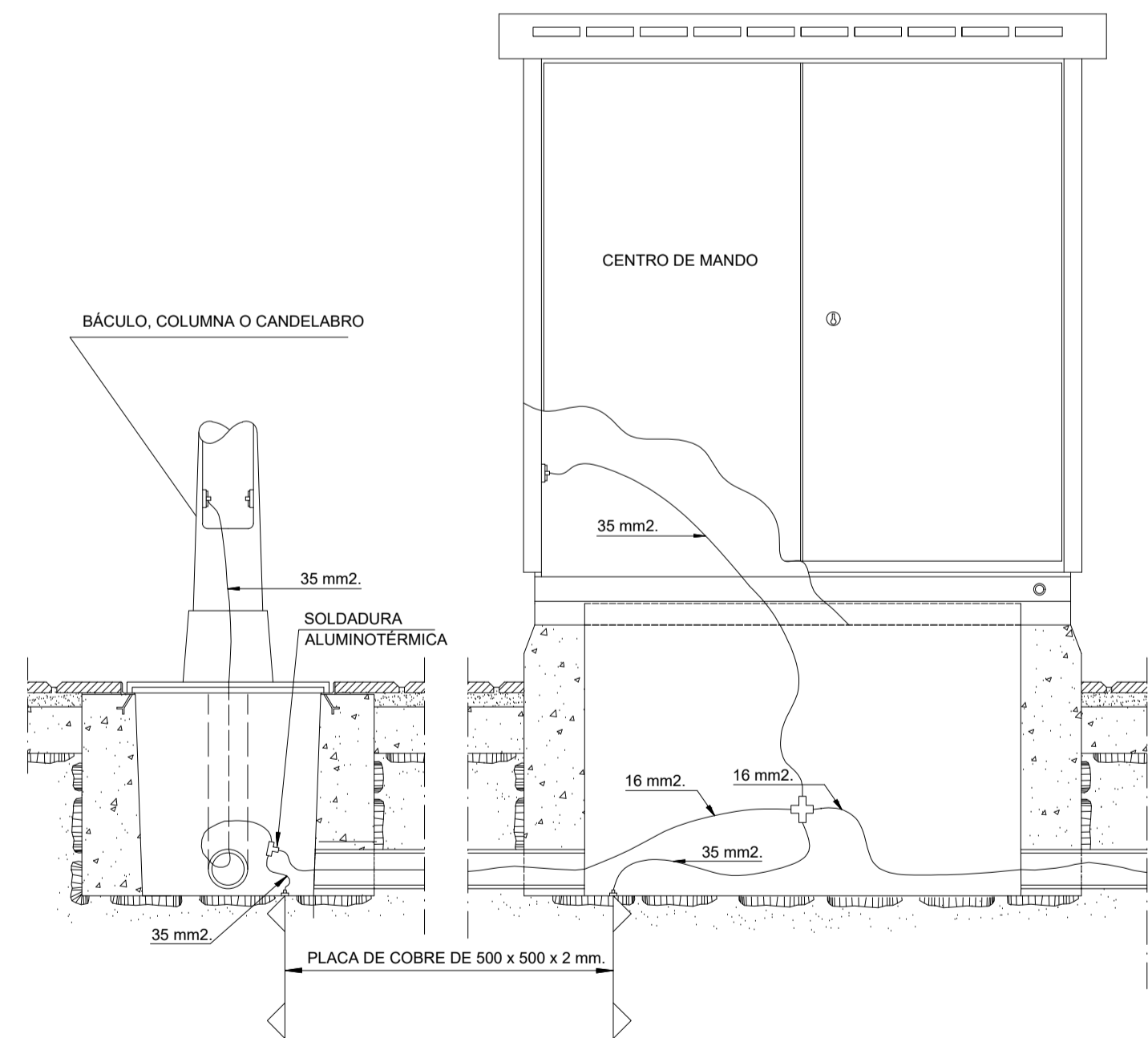


PLANTA

NOTA:
PERNOS DE ANCLAJE: COMO EN LA COLUMNA DE 4m. (AE.17).

Cotas en metros

DETALLE DE CONEXION DE LA INSTALACION DE PUESTA A TIERRA



CONDUCTOR : VERDE AMARILLO. AISLAMIENTO 750 v.
SECCIONES: UNIÓN ENTRE BÁCULO, COLUMNA, CANDELABRO, ARMARIO Y TUBOS METÁLICOS CON SU CORRESPONDIENTE PLACA O PICA. SERÁ SIEMPRE DE 35 mm².
EL DE LA RED EQUIPOTENCIAL IGUAL O SUPERIOR A 16mm² (Art. 43.33.5)

PROYECTO DE URBANIZACIÓN DE LA UNIDAD DE EJECUCIÓN 1 DEL PLAN PARCIAL
del Sector SURS ICLA del PGOU de Antequera. 2ª Fase del CENTRO LOGÍSTICO EN DOS UNIDADES DE EJECUCIÓN



PROMOTOR: ESTRELLA ESPINELA S.L.
ARQUITECTO: CARLOS ARAUJO TRIGO
I.C.C.P.: JOSÉ A. JÁIMEZ MUÑOZ

FECHA: JUNIO 2022
ESCALA: S/E

DETALLES
INSTALACIÓN DE ELECTRICIDAD
ALUMBRADO PÚBLICO

PLANO Nº
ALP 08



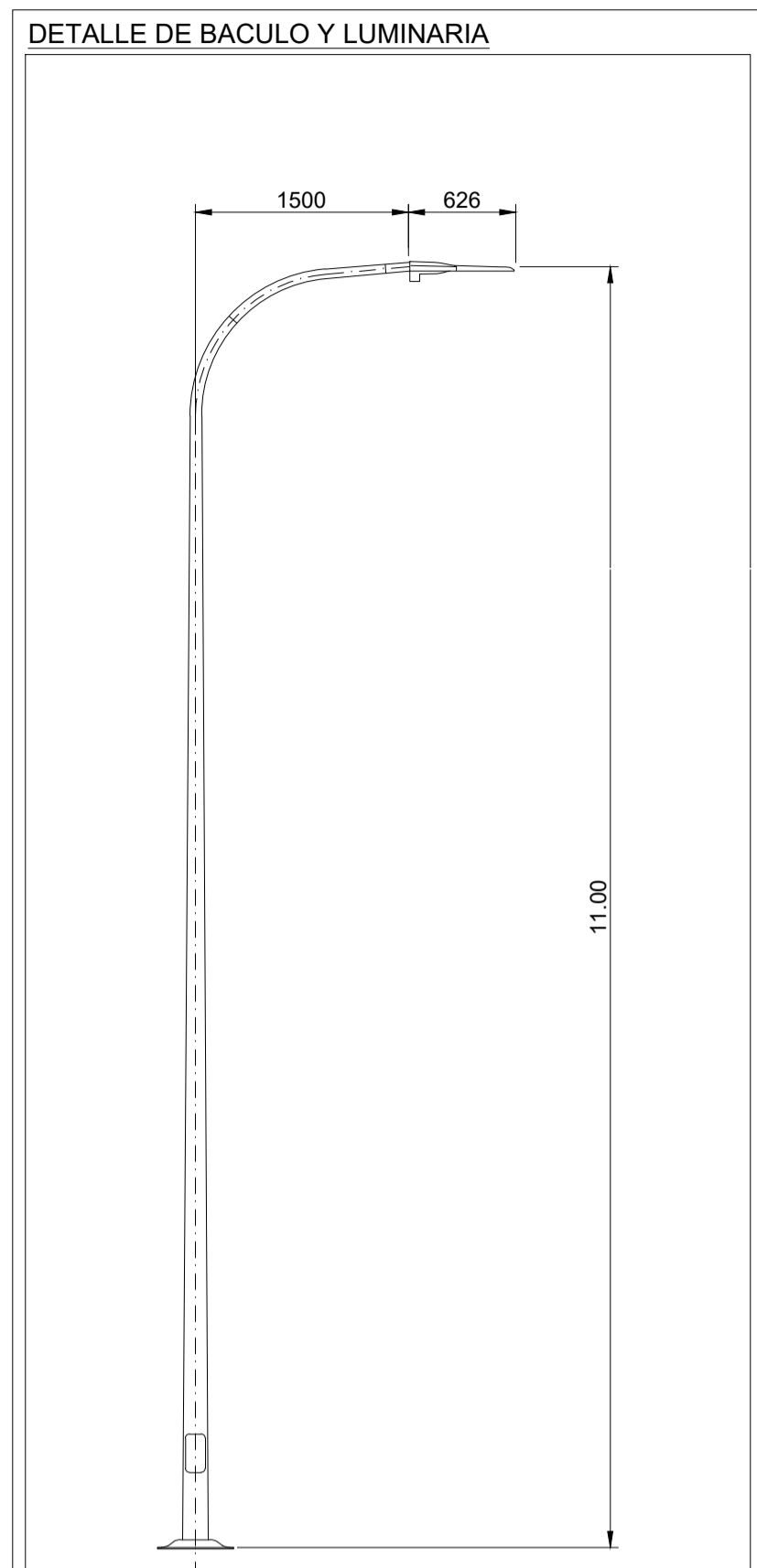
La autenticidad de este documento se puede comprobar con el código 07E70024CE580F6B1G172M906 en la web del Avb. Antequera

FIRMANTE - FECHA
CARMEN MARIA CAÑADAS BARON SECRETARIA ACCTAL - 20/06/2023
serialNumber=528230302E_CW-Sello de tiempo T518 - El Titulo O-Secretaría General de Administración Digital O-Secretaría de Estado de Función Pública C.E.S. - 20/06/2023 13:38:25

DOCUMENTO: 0003041910
Fecha: 20/06/2023
Hora: 13:38



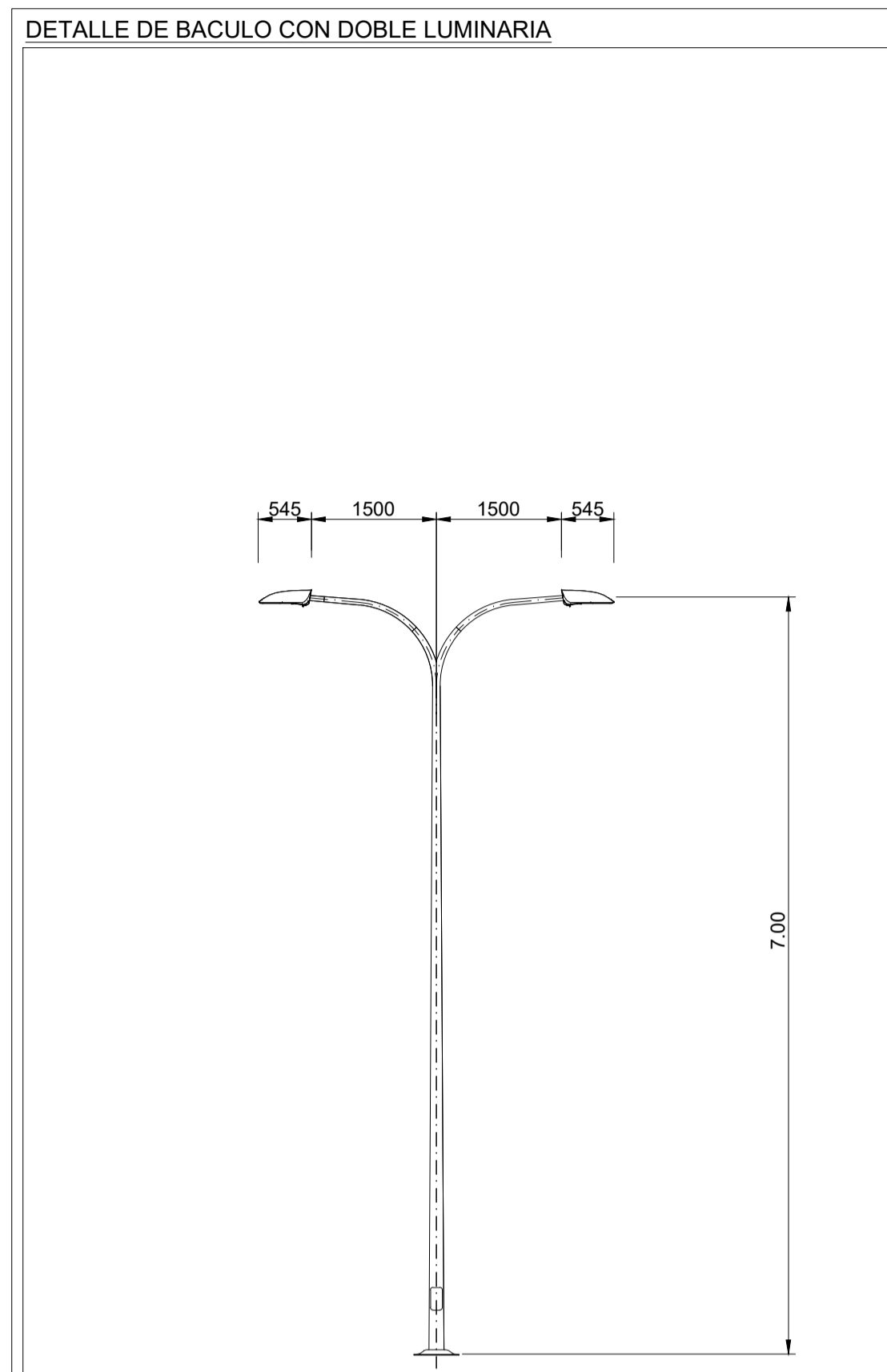
CIV. 07E70024CE580F6B1G172M906



CARACTERÍSTICAS

ELEMENTO	MODELO	POTENCIA	ALTURA
BACULO	TRONCOCÓNICO ACERO GALVANIZADO	---	11 m
LUMINARIA	BGP238 T25 1xLED120-45/730 DM50 BGP283 T25 1xLED120-45/730 DM12	76 W	-

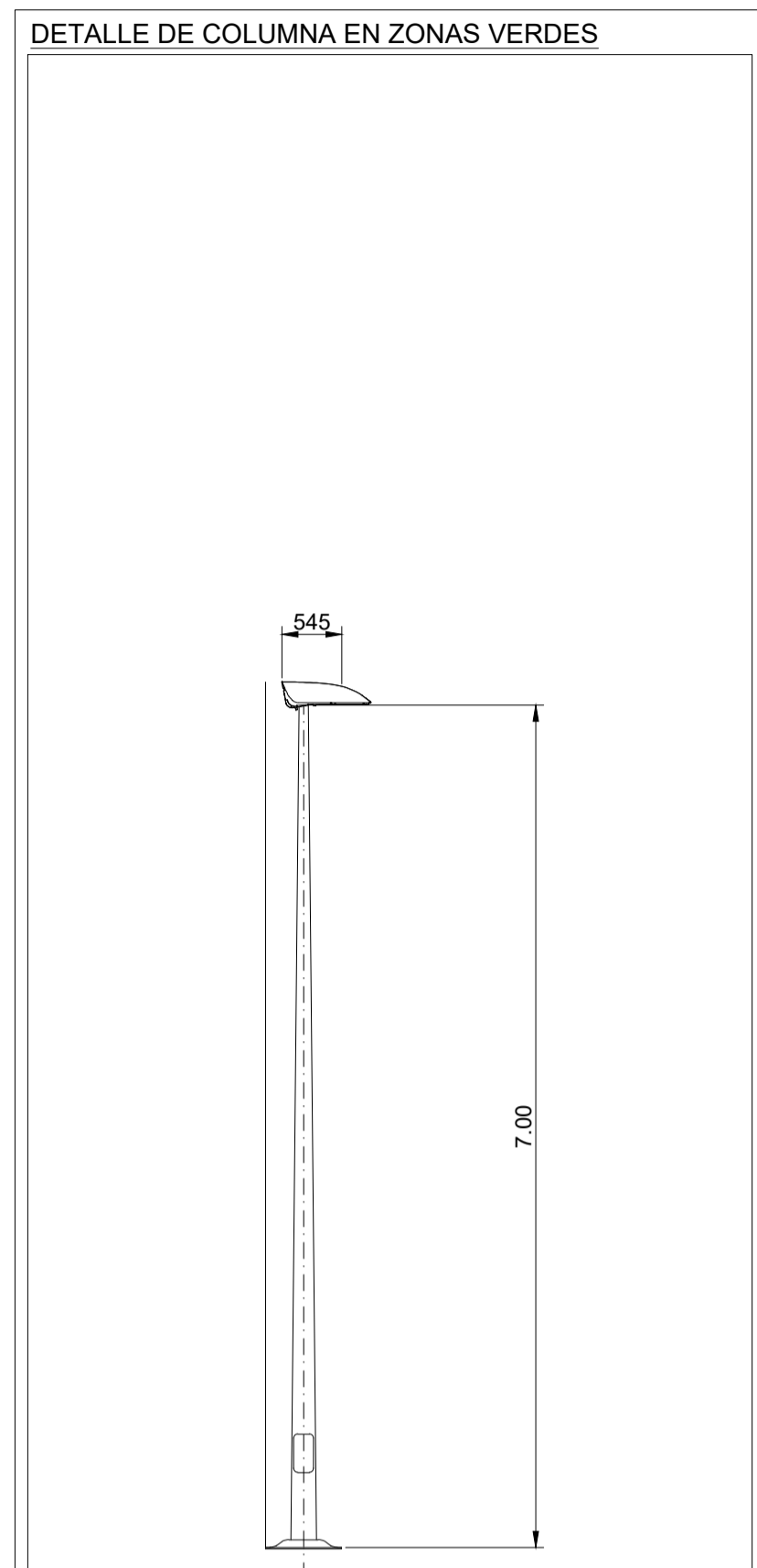
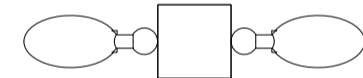
SÍMBOLO



CARACTERÍSTICAS

ELEMENTO	MODELO	POTENCIA	ALTURA
BACULO	BEU	---	11 m
LUMINARIA	NATH LX	260 W	-

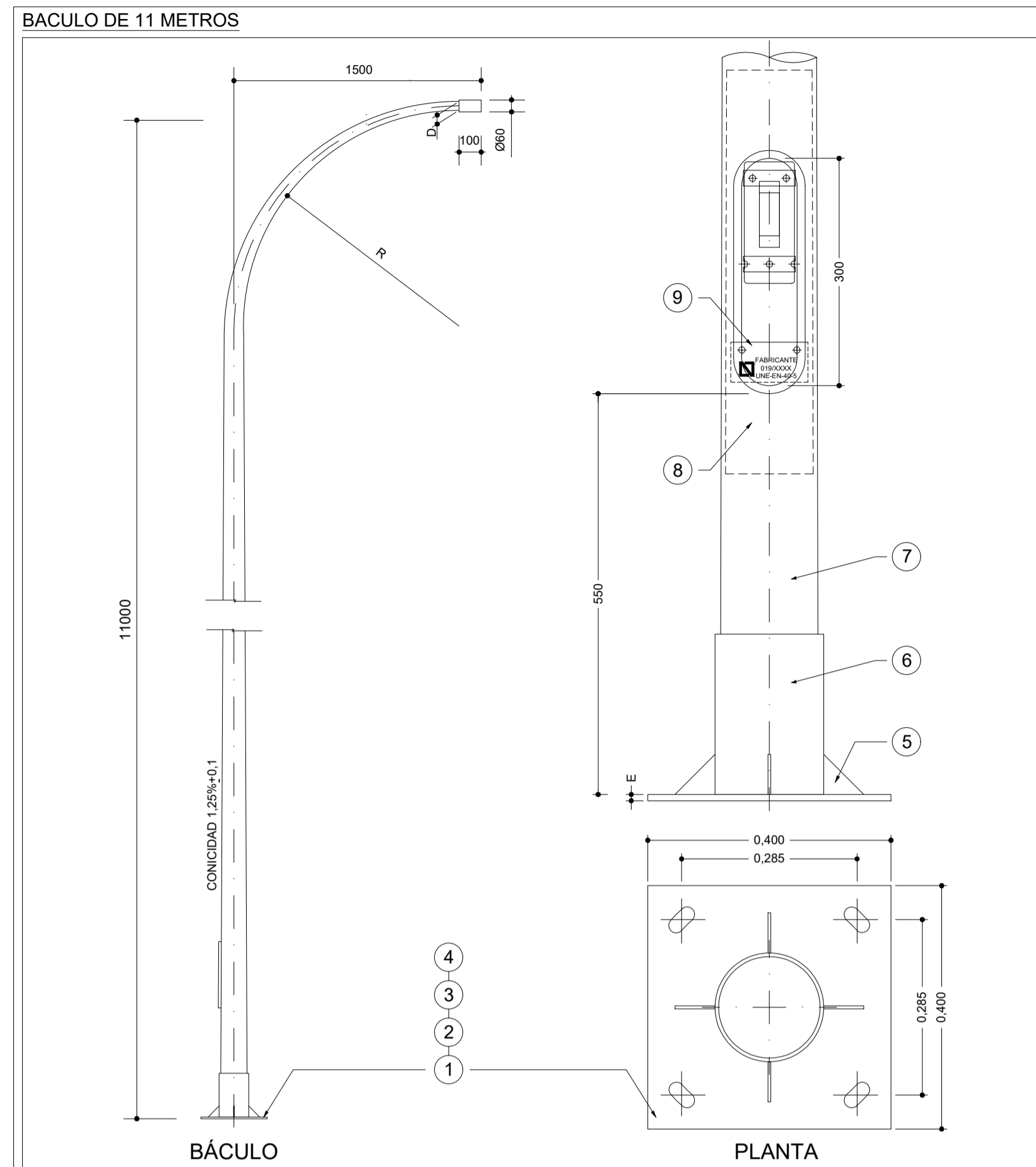
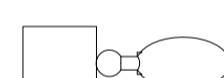
SÍMBOLO



CARACTERÍSTICAS

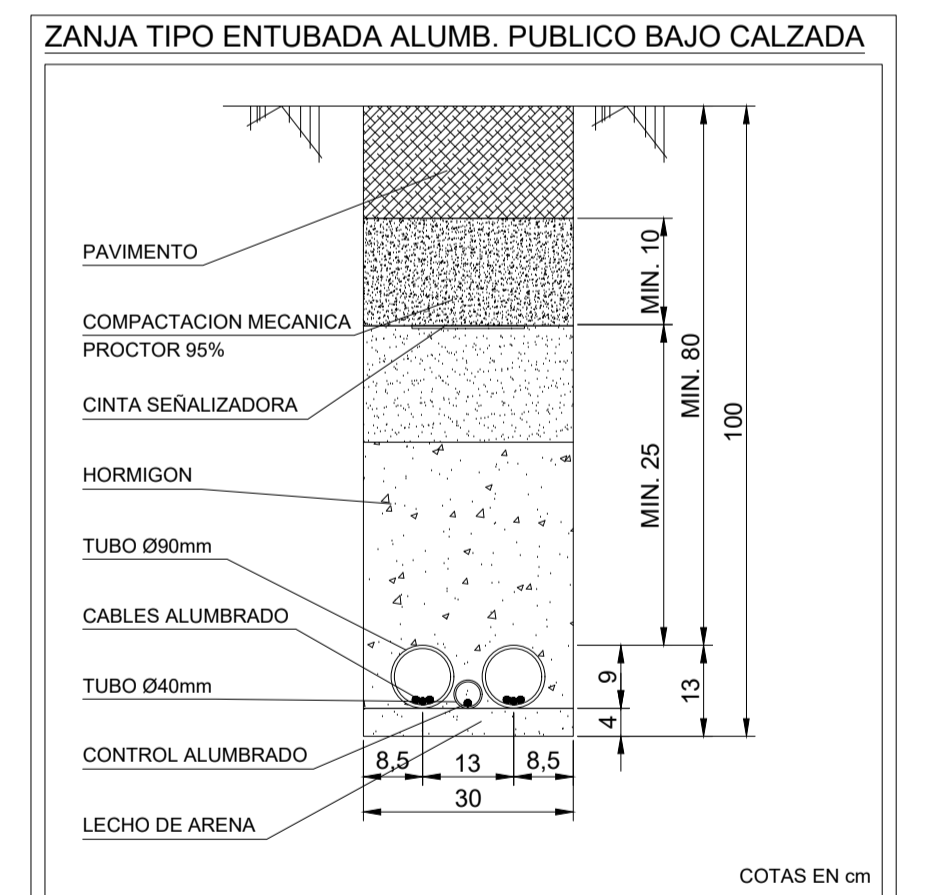
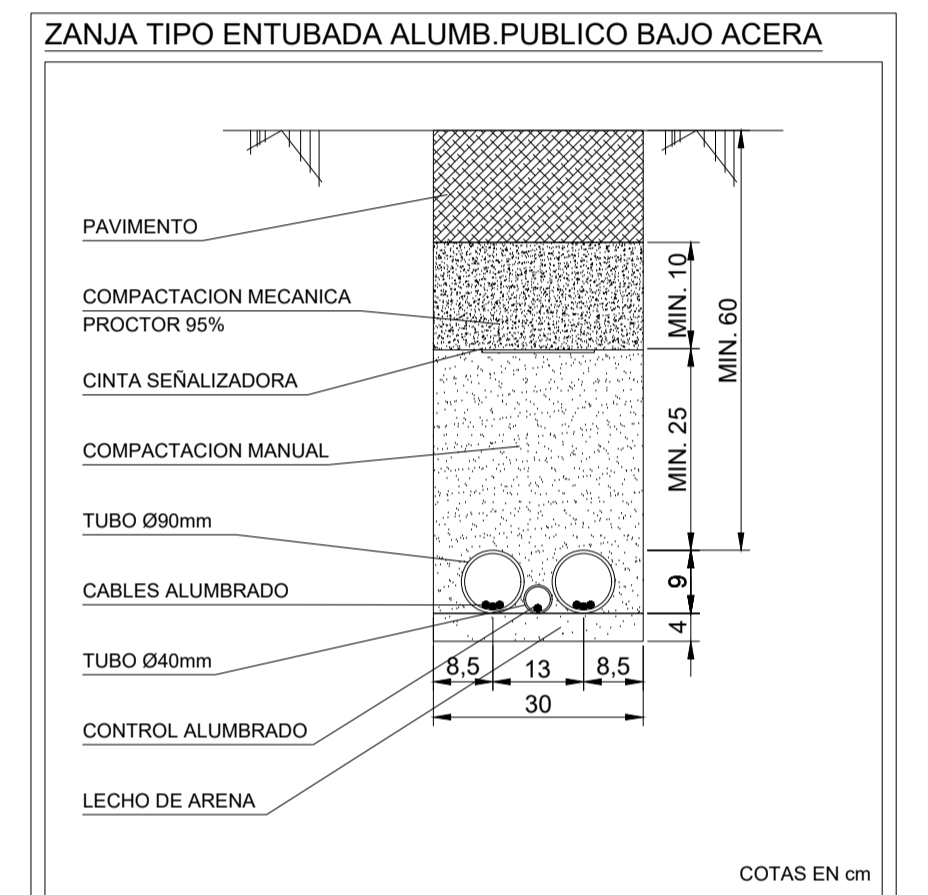
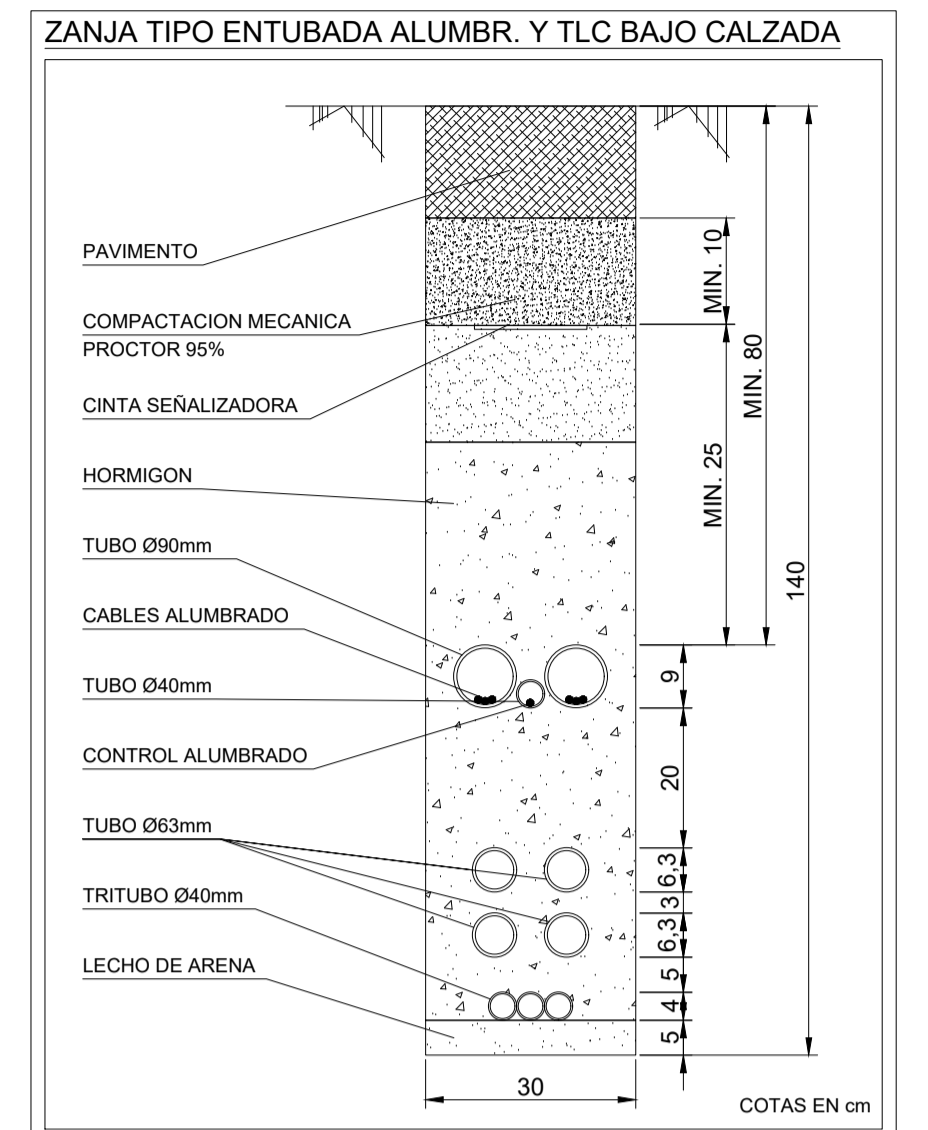
ELEMENTO	MODELO	POTENCIA	ALTURA
COLUMNA	CAM	---	4 m
LUMINARIA	IRIDIUM 3 LED	29 W	-

SÍMBOLO

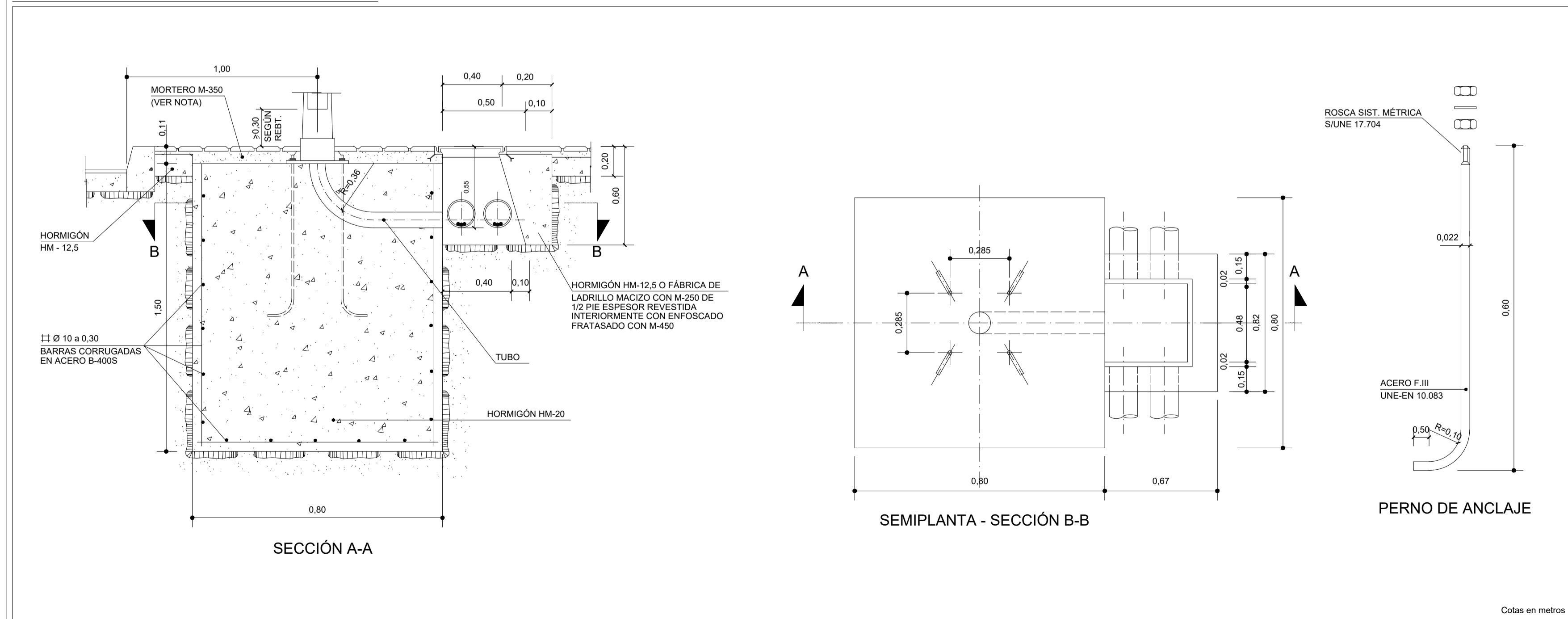


MARCA	CANTIDAD	DENOMINACIÓN	MATERIAL	
	10	1	PLETINA 37x20x4 con 2 MR	AE-235-JR
	9	1	PLETINA IDENTIFICACIÓN Y TIERRA 60x3 mm	AE-235-JR
	8	1	REFUERZO	AE-235-JR
	7	1	TRAPECIO	AE-235-JR
	6	1	ARO de REFUERZO	AE-235-JR
	5	4	CARTELA 50x50x5	AE-235-JR
	4	4	TUERCA	CINCADO
	3	4	ARANDELA	CINCADO
	2	4	PERNO según AE.17	CINCADO
	1	1	PLACA BASE	AE-235-JR

Cotas en milímetros



CIMENTACIONES DE BACULO DE 11 METROS DE ALTURA



PROYECTO DE URBANIZACIÓN DE LA UNIDAD DE EJECUCIÓN 1 DEL PLAN PARCIAL del Sector SURS ICLA del PGOU de Antequera. 2ª Fase del CENTRO LOGÍSTICO EN DOS UNIDADES DE EJECUCIÓN

PROMOTOR: ESTRELLA ESPINELA S.L. | ARQUITECTO: CARLOS ARAUJO TRIGO | I.C.C.P.: JOSÉ A. JÁIMEZ MUÑOZ | FECHA: MAYO 2022 | ESCALA: | PLANO Nº: ALP 09

DETALLES: INSTALACIÓN DE ELECTRICIDAD ALUMBRADO PÚBLICO

SUSTITUYE A PLANOS: