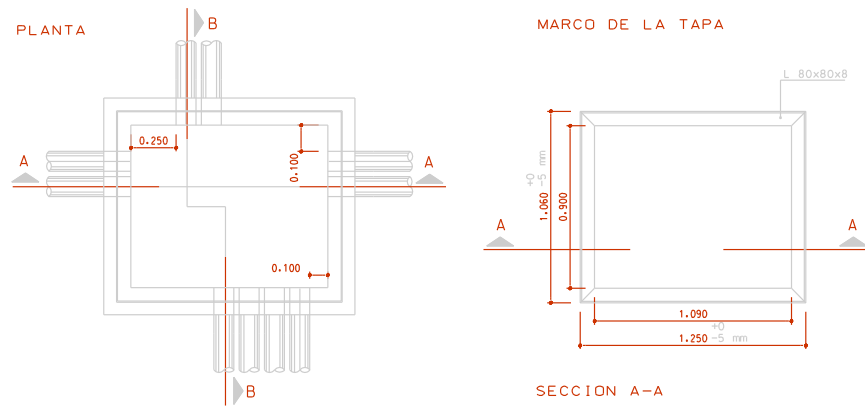
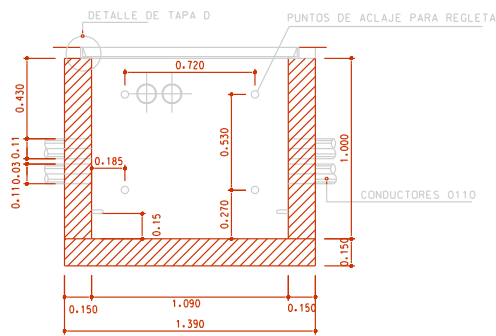


MODELO DE ARQUETA TIPO - D  
COTAS EN MTS.

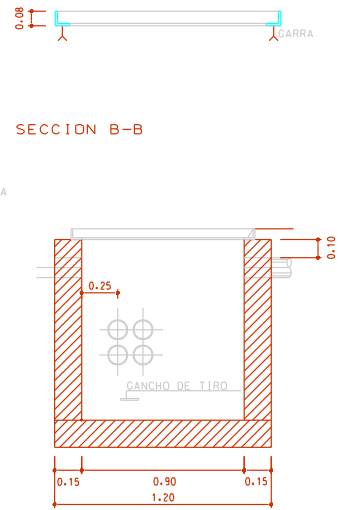


NOTA:  
SI LAS PAREDES DE LA ARQUETA SE CONTRUYEN DE LADRILLO LAS DIMENSIONES SON LAS QUE SE INDICAN EN EL APARTADO 4.1 PAG.4

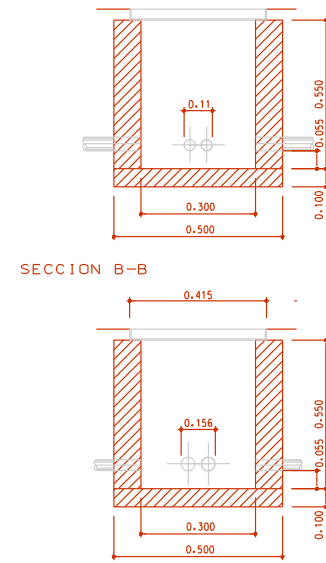
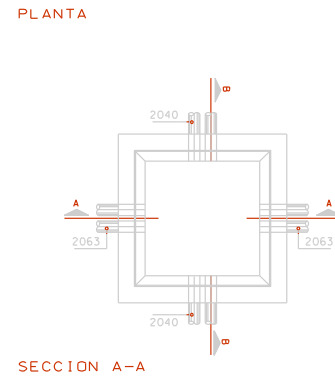
SECCION A-A



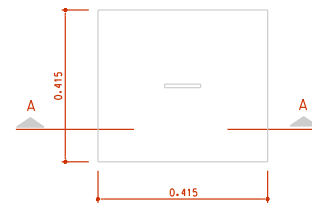
SECCION B-B



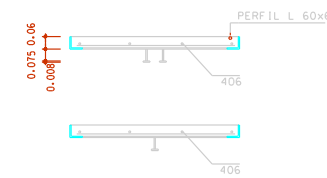
MODELO DE ARQUETA TIPO - M  
COTAS EN MTS.



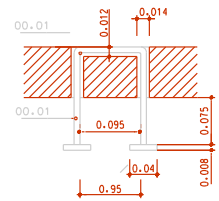
MARCO DE LA TAPA



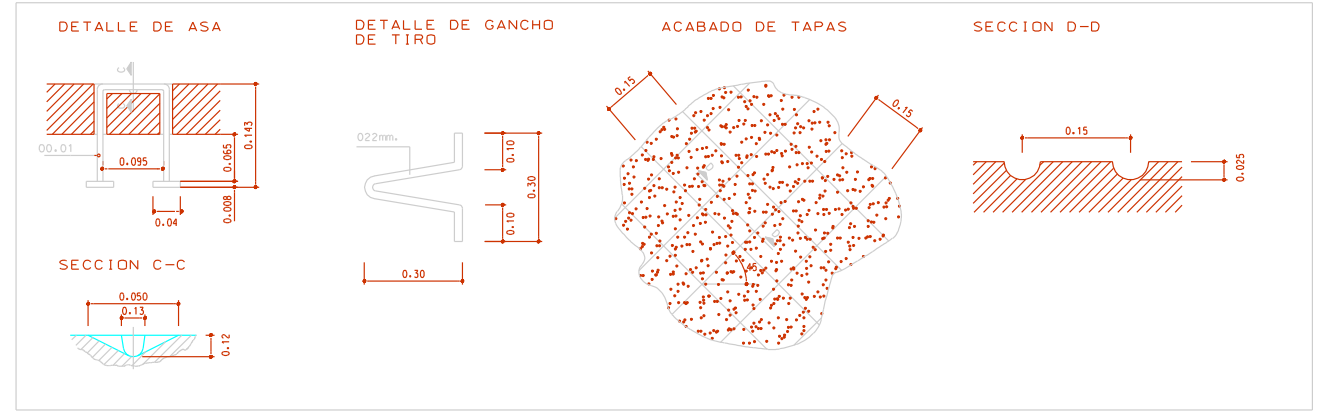
SECCION A-A



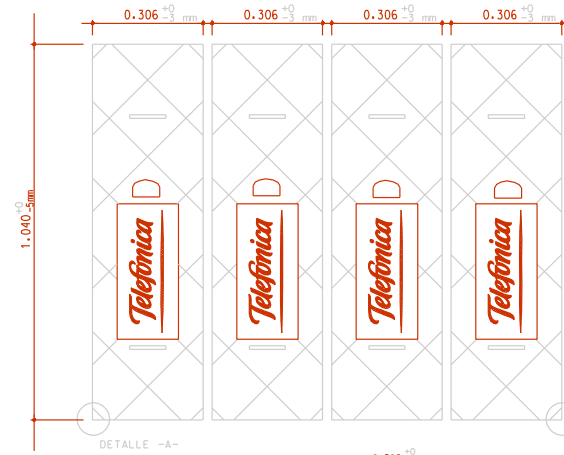
DETALLE DE ASA



DETALLES COMUNES DE ARQUETAS TIPO D Y H  
COTAS EN MTS.



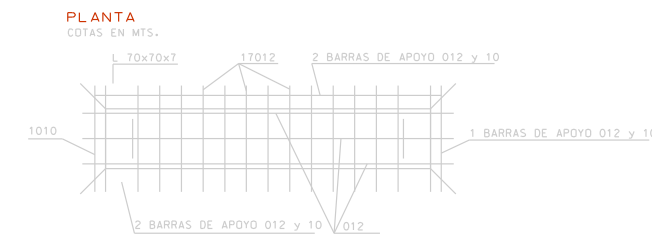
ORDEN LEVANTAMIENTO DE TAPAS: 1-4-3-2  
COTAS EN MTS.



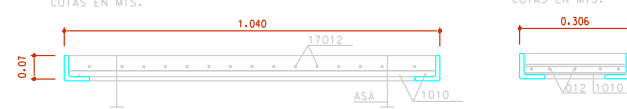
DETALLE -A-



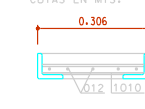
DISPOSICION DE ARMADURAS TIPO-D



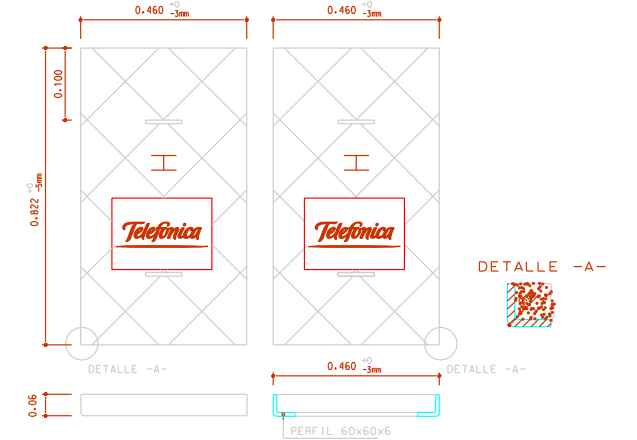
ALZADO



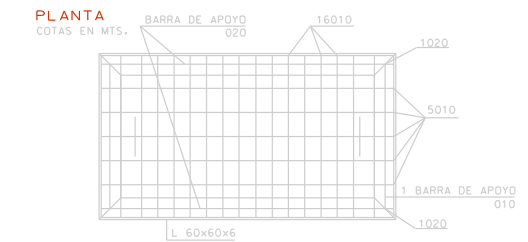
PERFIL



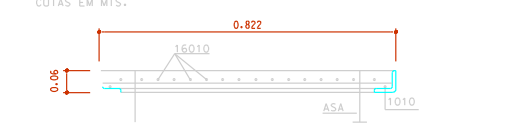
TAPAS PARA ARQUETAS H  
COTAS EN MTS.



DISPOSICION DE ARMADURAS TIPO-H



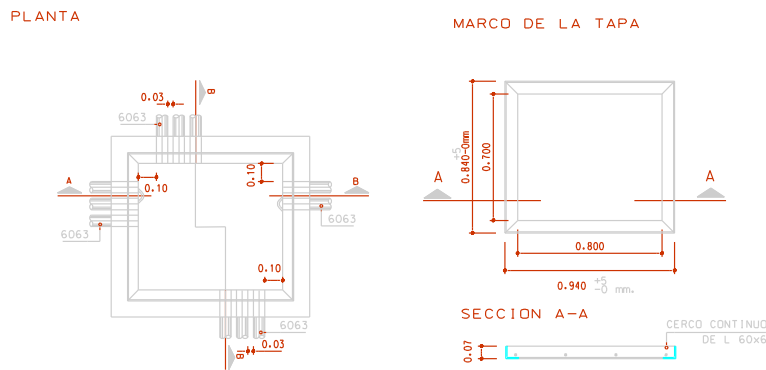
ALZADO



PERFIL

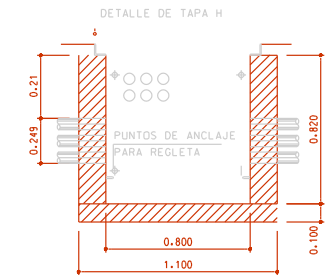


MODELO DE ARQUETA TIPO - H  
COTAS EN MTS.

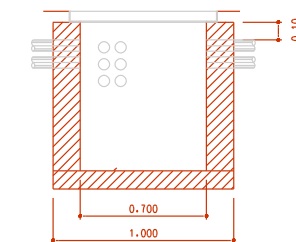


NOTA:  
SI LAS PAREDES DE LA ARQUETA SE CONTRUYEN DE LADRILLO LAS DIMENSIONES SON LAS QUE SE INDICAN EN EL APARTADO 4.2 PAG.5

SECCION A-A



SECCION B-B



		INGENIERIA PLANTA EXTERIOR		PLANO REGISTRO N°
		DIRECCION PROVINCIAL: MALAGA		PROYECTO N°
DETALLES				ESCALA: S/E
EDIC.	FECHA	NOMBRE	DISEÑO	APROBADO
2a	03-03	F.L.V.		
REG.	S.G.I.	J. G. ESCRIBANO		
			7/99	
				PLANO Nº 1
				HOJA DE



La autenticidad de este documento se puede comprobar con el código 07E6001CC52900X317X7W1A0W2 en la web del Ayto. Antequera

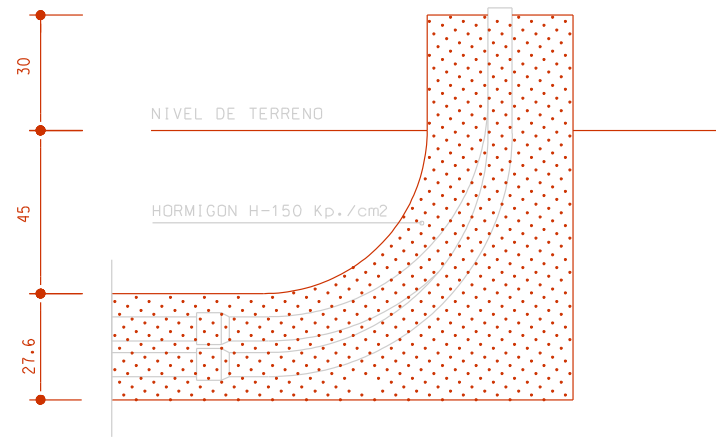
FIRMANTE - FECHA  
JUAN MANUEL GUARDIA SOLIS-SECRETARIO - 09/03/2022  
serialNumber=S2833002E,CN=Sello de tiempo TS@ - @firma,OU=Secretaria General de Administración Digital,O=Secretaria de Estado de Función Pública,C=ES - 09/03/2022 10:54:34  
APROBACION DEFINITIVA POR ACUERDO DE PLENO EN SESION DE FECHA 29 DE DICIEMBRE DE 2021

DOCUMENTO: 20221885481  
Fecha: 09/03/2022  
Hora: 10:54

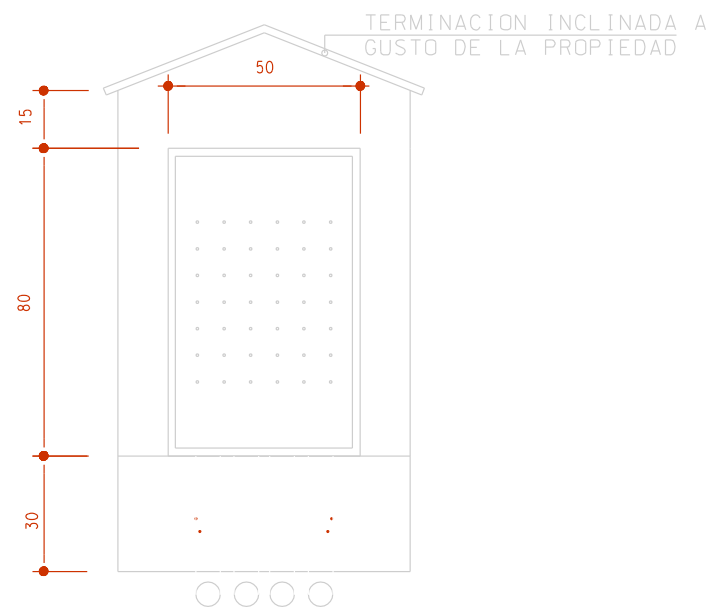


# TORRETA PARA CONEXION

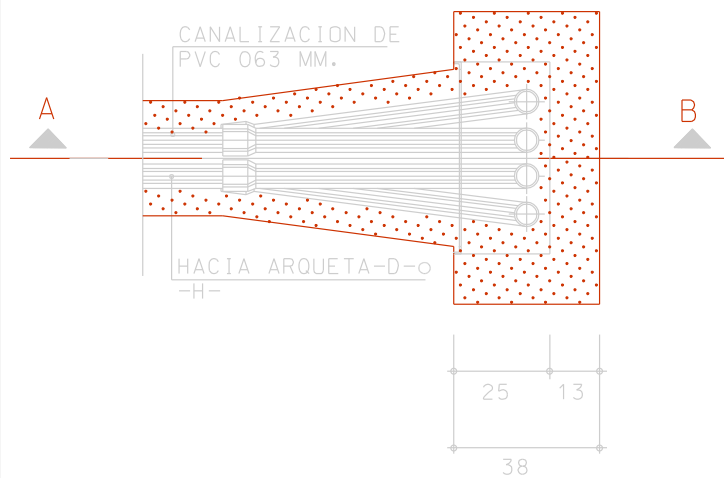
SECCION A-B



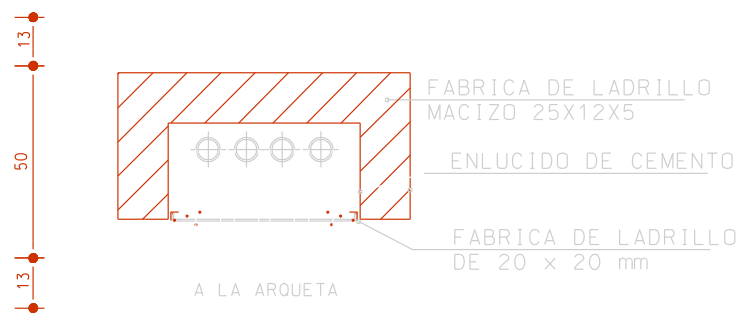
ALZADO



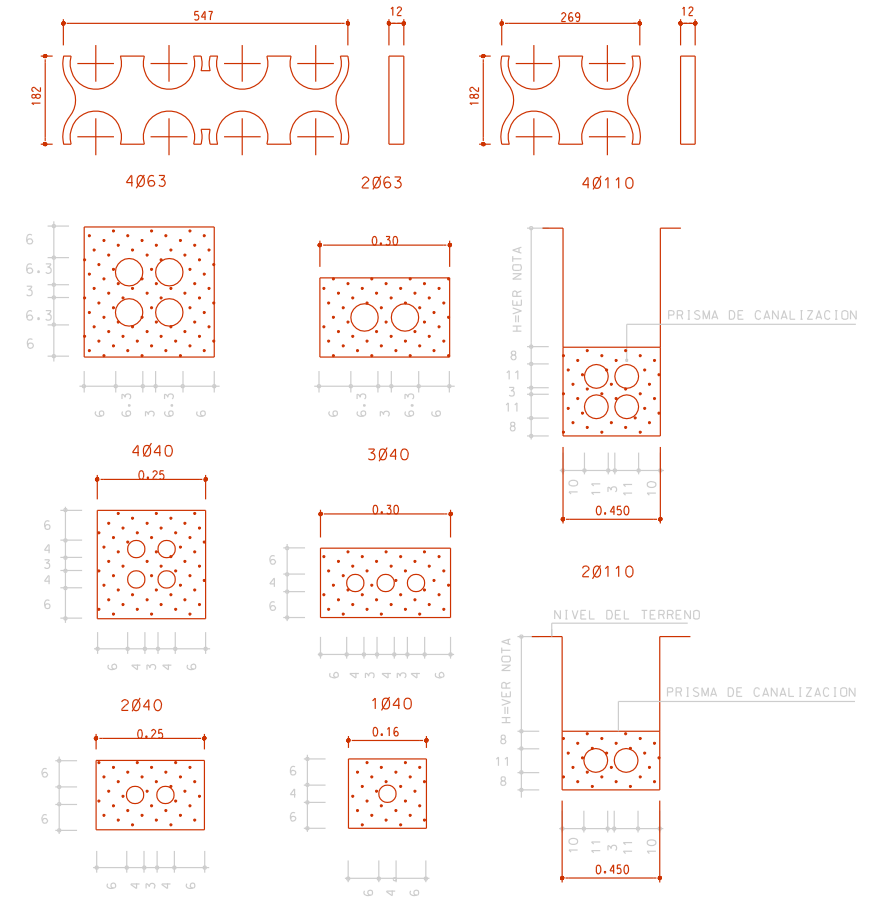
PLANTA - SECCION



PLANTA

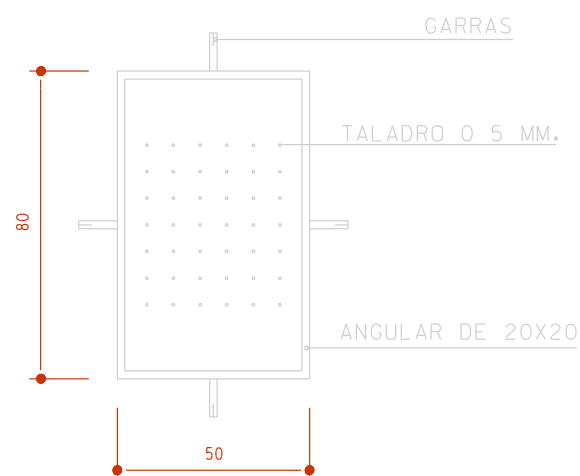


# SECCIONES DE CANALIZACION



NOTA.- EN TODOS LOS CASOS, DESDE LA PARTE SUPERIOR DEL PRISMA HATA EL NIVEL DEL TERRENO O PAVIMENTO HABRA 60 CM. COMO MINIMO. EN ACERA, EN CALZADA H SERA DE 100 CM.  
 - HORMIGON DEL PRISMA fck=50 Kg/cm.  
 - COTAS EN CM.

PUERTA DE CHAPA



<b>Telefonica</b>	INGENIERIA PLANTA EXTERIOR		PLANO REGISTRO N°
	DIRECCION PROVINCIAL: MALAGA		
DETALLES			ESCALA: S/E
DIBUJADO		DISEÑO	
REG.		S.G.I.	J. G. ESCRIBANO
EDIC. 2a		FECHA 03-03	NOMBRE F.L.V.
REG.		S.G.I.	J. G. ESCRIBANO



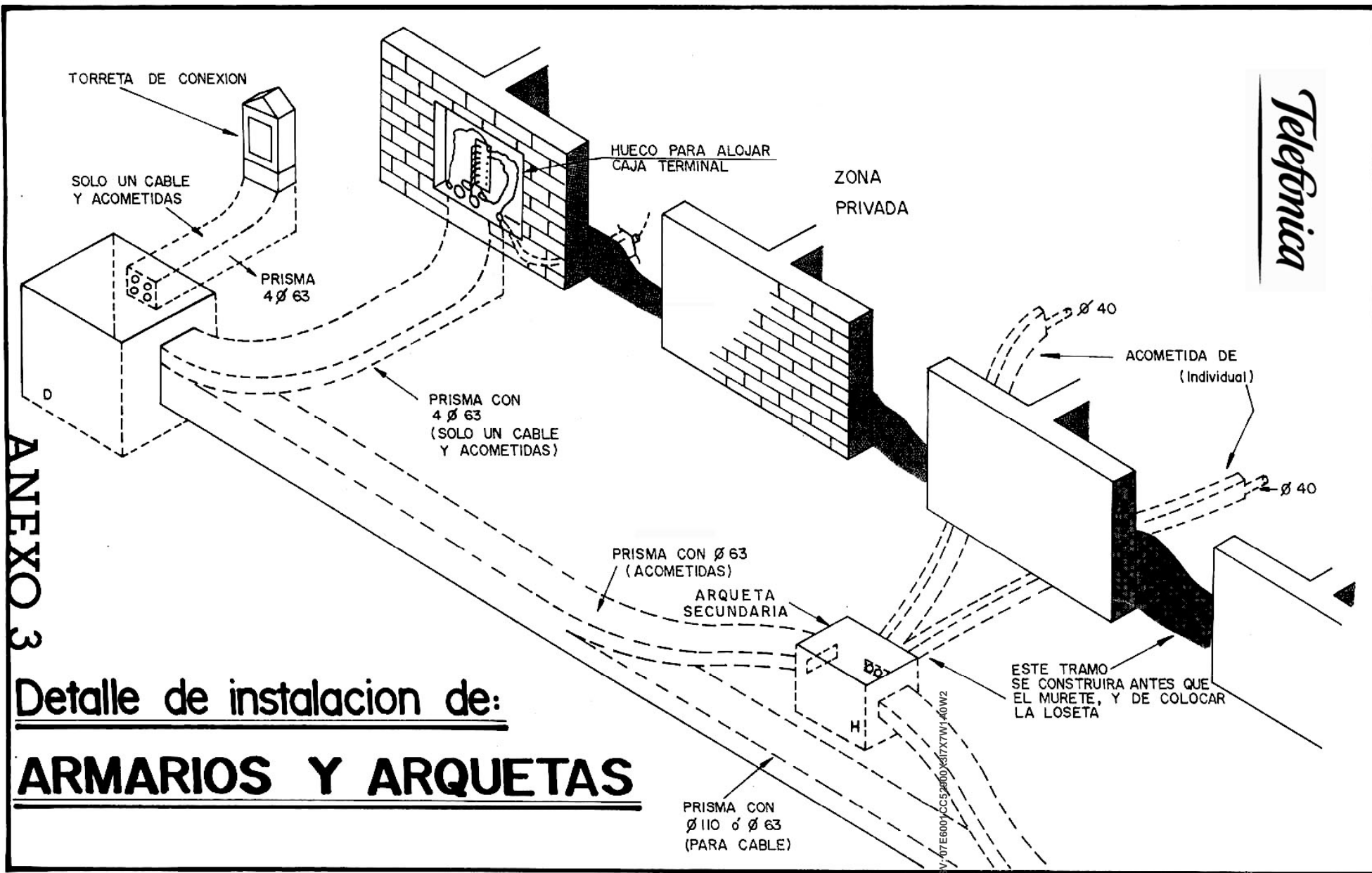
La autenticidad de este documento se puede comprobar con el código 07E6001CC52900X317X7W1A0W2 en la web del Ayto. Antequera

**FIRMANTE - FECHA**

JUAN MANUEL GUARDIA SOLIS-SECRETARIO - 09/03/2022  
 serialNumber=S2833002E,CN=Sello de tiempo TS@ - @firma,OU=Secretaría General de Administración Digital,O=Secretaría de Estado de Función Pública,C=ES - 09/03/2022 10:54:34  
 APROBACION DEFINITIVA POR ACUERDO DE PLENO EN SESION DE FECHA 29 DE DICIEMBRE DE 2021

DOCUMENTO: 20221885481  
 Fecha: 09/03/2022  
 Hora: 10:54





ANEXO 3

Detalle de instalacion de:  
**ARMARIOS Y ARQUETAS**



La autenticidad de este documento se puede comprobar con el código 07E6001CC52900X317X7W1A0W2 en la web del Ayto. Antequera

FIRMANTE - FECHA

JUAN MANUEL GUARDIA SOLIS-SECRETARIO - 09/03/2022  
serialNumber=S2833002E,CN=Sello de tiempo TS@ - @firma,OU=Secretaría General de Administración Digital,O=Secretaría de Estado de Función Pública,C=ES - 09/03/2022 10:54:34

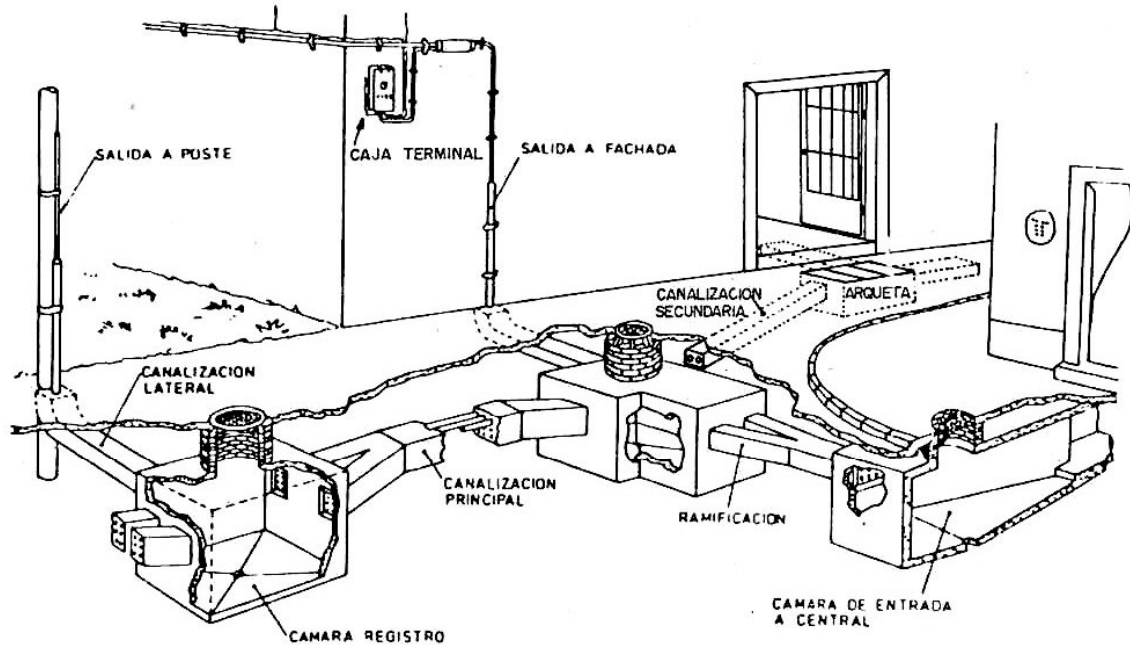
APROBACION DEFINITIVA POR ACUERDO DE PLENO EN SESION DE FECHA 29 DE DICIEMBRE DE 2021

DOCUMENTO: 20221885481

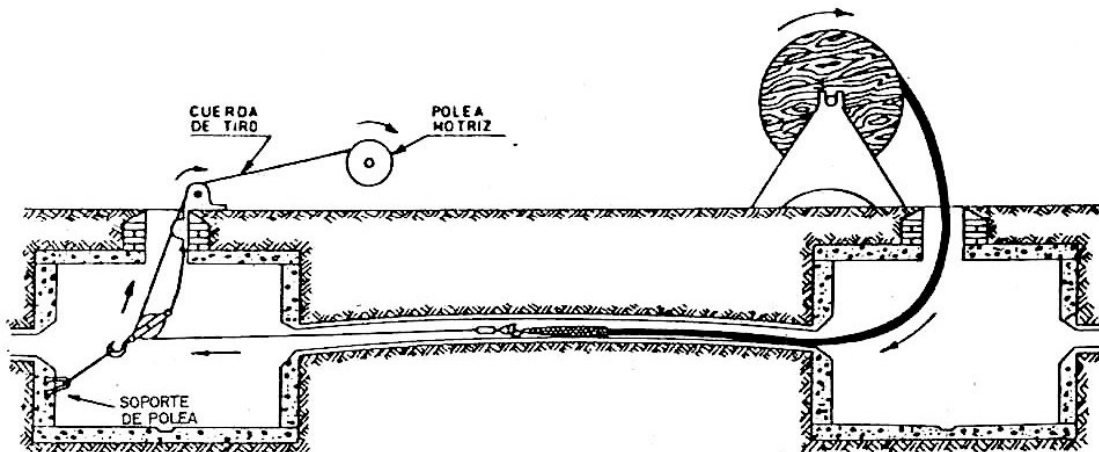
Fecha: 09/03/2022

Hora: 10:54

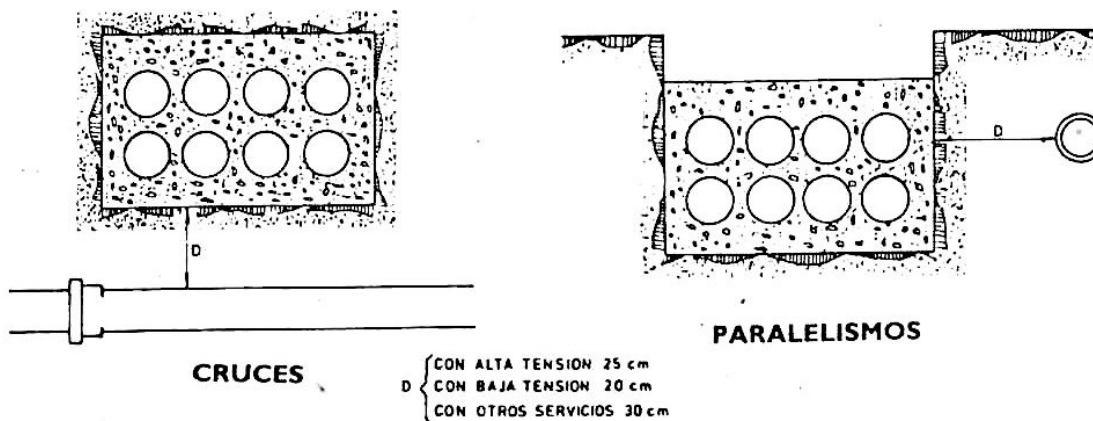




**ESQUEMA DE DISTRIBUCION TELEFONICA**



**ESQUEMA DE TENDIDO DE CABLE**



En general, las canalizaciones telefónicas deben pasar por encima de las de agua y por debajo de las de gas, siempre que para lograrlo no sea preciso dar a la zanja demasiada profundidad.

**ANEXO 4**

CSV: 07E6001CC52900X317X7W1A0W2



La autenticidad de este documento se puede comprobar con el código 07E6001CC52900X317X7W1A0W2 en la web del Ayto. Antequera

**FIRMANTE - FECHA**

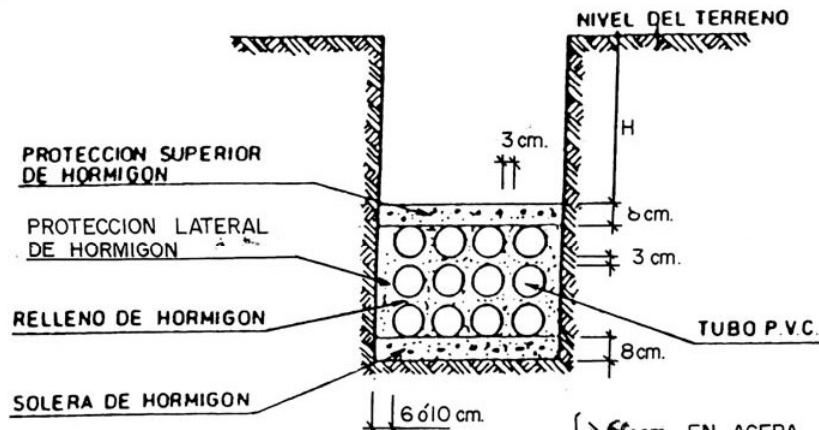
JUAN MANUEL GUARDIA SOLIS-SECRETARIO - 09/03/2022  
 serialNumber=S2833002E,CN=Sello de tiempo TS@ - @firma,OU=Secretaría General de Administración Digital,O=Secretaría de Estado de Función Pública,C=ES - 09/03/2022 10:54:34

APROBACION DEFINITIVA POR ACUERDO DE PLENO EN SESION DE FECHA 29 DE DICIEMBRE DE 2021

DOCUMENTO: 20221885481  
 Fecha: 09/03/2022  
 Hora: 10:54



# CANALIZACION CON TUBOS P.V.C.



NOTA: HORMIGON DE 150 Kg DE CEMENTO

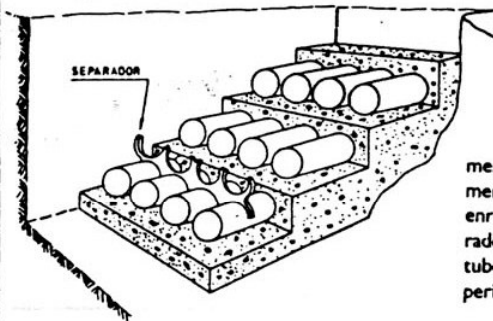
H  $\left\{ \begin{array}{l} \geq 60 \text{ cm. EN ACERA.} \\ \geq 100 \text{ cm. EN CALZADA.} \end{array} \right\}$  PROVINCIA  
 100 cm. en acera } MALAGA  
 150 cm. en calzada } CAPITAL

## CANALIZACION CON TUBOS P.V.C.

Las canalizaciones con tubos de P.V.C. están constituidas por un conjunto resistente, formado por tubos de cloruro de polivinilo (P.V.C) recubiertos por una protección completa de hormigón, denominándose al conjunto prisma de canalización.

El prisma está compuesto por las siguientes capas:

- Solera de hormigón de 8 cm. de espesor.
- Haz de tubos con una separación entre sí de 3 cm., consiguiéndose esta mediante la utilización de soportes distanciadores, rellenándose los espacios libres con hormigón.
- Protección lateral de 6 ó 10 cm. de hormigón, según el número de conductos.
- Protección superior de 8 cm. de hormigón.



CONSTRUCCION SEGUN METODO TRADICIONAL

Para la construcción del prisma de canalización primero se excava la zanja con las dimensiones adecuadas y en su fondo se extiende la solera de hormigón, colocando posteriormente la primera capa de tubos con los separadores correspondientes, hormigonándose hasta enrasar con los orificios libres del separador, situando otra nueva capa de tubos con sus separadores y hormigonando de igual manera, haciendo la misma operación con cuantas capas de tubo tenga el prisma y sobre la última capa de tubos se completará este con la protección superior de hormigón, pudiéndose apreciar cada una de las fases en la figura.

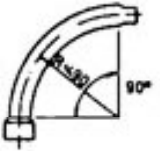
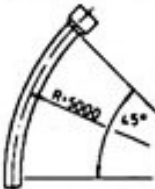

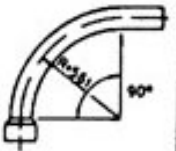
# ANEXO 5



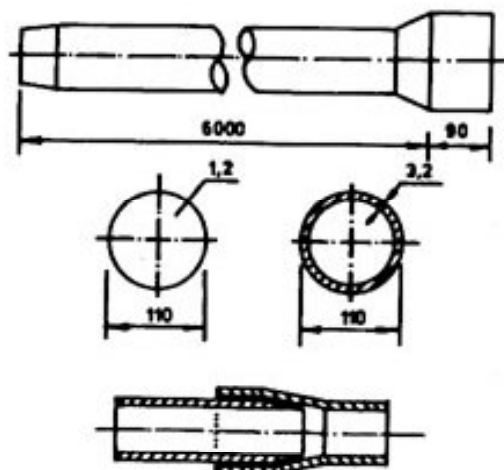
### Codos de P.V.C.

Son tramos curvos de tubo de 110 mm y 63 mm de diámetro exterior y 3,2 mm. de espesor, utilizados para los cambios bruscos de dirección de la canalización.

Existen varios modelos normalizados con distintas curvaturas cuyas formas, dimensiones y aplicaciones se reflejan en la figura.

CODO	Ø m/m	Rm /m	CURV	INDICADO PARA
	110	490	90°	CURVAS EN CANALIZACIONES LATERALES SALIDAS A POSTE O FACHADA SALIDAS A BASE DE ARMARIOS
	110	5000	45°	CURVAS EN CANALIZACIONES PRINCIPALES Y LATERALES
	63	2500	45°	CURVAS EN CANALIZACIONES EN ZONAS RESIDENCIALES
	63	561	90°	SALIDAS A BASE DE ARMARIOS EN ZONAS RESIDENCIALES

### CODOS DE PVC



### UNION DE TUBOS

# ANEXO 6



La autenticidad de este documento se puede comprobar con el código 07E6001CC52900X317X7W1A0W2 en la web del Ayto. Antequera

#### FIRMANTE - FECHA

JUAN MANUEL GUARDIA SOLIS-SECRETARIO - 09/03/2022  
 serialNumber=S2833002E,CN=Sello de tiempo TS@ - @firma,OU=Secretaría General de Administración Digital,O=Secretaría de Estado de Función Pública,C=ES - 09/03/2022 10:54:34

APROBACION DEFINITIVA POR ACUERDO DE PLENO EN SESION DE FECHA 29 DE DICIEMBRE DE 2021

DOCUMENTO: 20221885481

Fecha: 09/03/2022

Hora: 10:54

CSV: 07E6001CC52900X317X7W1A0W2

