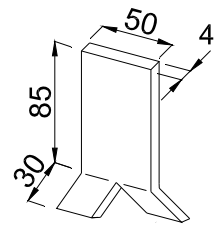
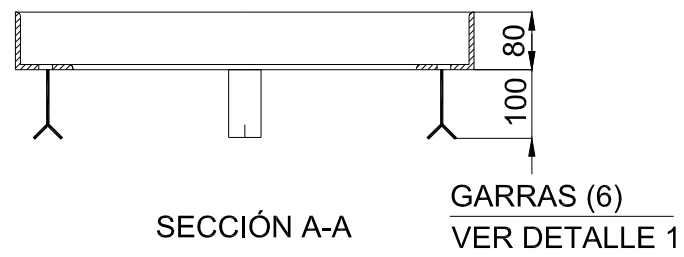
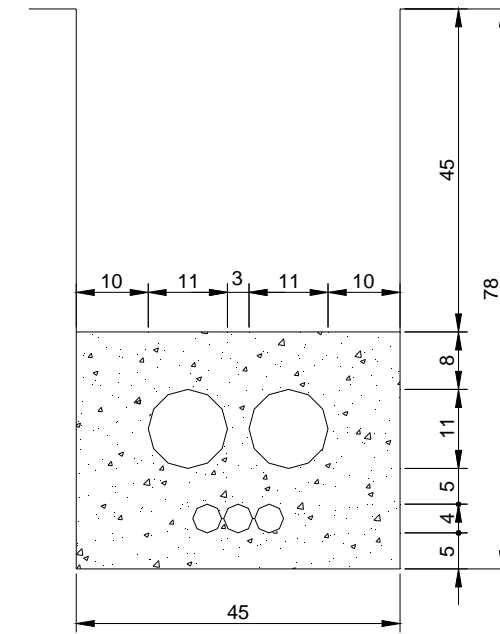


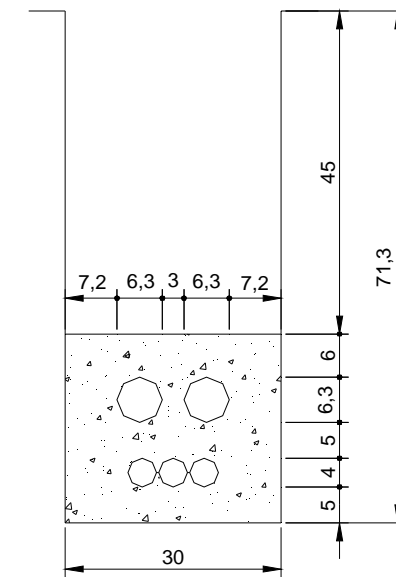
a  
a



MARCO DE LA TAPA PARA ARQUETA TIPO "DM"



2Ø110 y 1Tritubo



2Ø63 y 1Tritubo

CSV: 07E6001CC52A00U6H7W4P5O4M2  
NUEVOS PRISMAS DE CANALIZACIÓN CON TRITUBO

# ANEXO 8



La autenticidad de este documento se puede comprobar con el código 07E6001CC52A00U6H7W4P5O4M2 en la web del Ayto. Antequera

FIRMANTE - FECHA

JUAN MANUEL GUARDIA SOLIS-SECRETARIO - 09/03/2022  
serialNumber=S2833002E,CN=Sello de tiempo TS@ - @firma,OU=Secretaría General de Administración Digital,O=Secretaría de Estado de Función Pública,C=ES - 09/03/2022 10:53:41

APROBACION DEFINITIVA POR ACUERDO DE PLENO EN SESION DE FECHA 29 DE DICIEMBRE DE 2021

DOCUMENTO: 20221885482  
Fecha: 09/03/2022  
Hora: 10:53

